

LUDEK SYKORA

SOUČASNÁ SÍDELNÍ POLITIKA VE VELKÉ BRITÁNII

Řešení krize vnitřních měst

L. Sýkora: *Contemporary Urban Policy in the United Kingdom*. — Sborník ČGS, 97, 3, p. 172–183 (1992). — The article is focused on the development of the UK inner city policy. A survey of the contemporary programmes is outlined and achievements and failures of urban policy initiatives are analysed. The stress is laid on the departure from welfare ideas and on implementation of new initiatives on the background of postwelfare paradigm.
KEY WORDS: urban policy, inner cities, United Kingdom.

Od poloviny šedesátých let dochází ve Velké Británii ke zvýšenému zájmu o sociální a ekonomické problémy kumulující se do velkých měst a zejména jejich centrálních částí. Postupný proces pronikání k jádru problémů a odhalování skutečných příčin vedoucích k degradaci prostředí vnitřních měst vedl k aplikaci široké škály nástrojů sídelní politiky. Moderní přístupy k řešení problémů koncentrujících se v britských vnitřních městech navazují na letitou tradici regionální a sídelní politiky ve Velké Británii a v posledních letech, kdy v souvislosti s krizí *Welfare State* dochází k přehodnocení tradičních nástrojů, výrazně ovlivňují nové koncepce aplikované ve většině evropských zemí.

Široká transformace vedoucí v dnešní ČSFR k rychlému přechodu od centrálního plánování k tržní ekonomice má rozsáhlý vliv na restrukturalizaci výrobních aktivit, vlastnických vztahů atd. V některých regionech a lokalitách je nové ekonomické prostředí neslučitelné se starými strukturami zděděnými z předchozího ekonomického systému. Problémy objevující se v některých územích nás vedou k řadě otázek. Jak pomoci problémovým územím? Jak stimulovat ekonomický rozvoj na mikroúrovni? Hledání cesty k novému ekonomickému a politickému myšlení probíhá ve dvou rovinách. Vlastní transformaci doprovází proces učení se pravidel možnosti v nově instalovaném systému. Otevřenou otázkou zůstává, jakou formu tržní ekonomiky bude mít ČSFR za několik let. Přestože nám pohled na britskou scénu nemůže dát přímé odpovědi na otázky, jak řešit naši specifickou situaci, je příkladem problému, které se objevují ve vyspělých ekonomikách, a pokusů o jejich řešení.

Kořeny moderní sídelní politiky ve Velké Británii sice sahají do poloviny šedesátých let, avšak až v sedmdesátých letech byl zastaven tradičním program zakládání nových měst. Pozornost se plně přesunula na problém deprivovaných částí velkých měst. Právě novým městům, zakládaným s cílem kontrolovat a ovlivňovat proces suburbanizace a zároveň zastavit růst a šíření velkých měst (Prestwich a Taylor, 22), byly na počátku sedmdesátých let z části přisuzovány ztráty pracovních příležitostí ve vnitřních částech velkých měst (Harloe a kol., 16). Došlo ke zlomu v základní koncepci sídelní politiky. Snahy o regulaci vývoje sídelní struktury byly vystřídané

politikou zaměřenou na problémová území v centrálních částech velkých měst. Problémy zhoršujícího se prostředí vnitřních měst začaly postupně přitahovat více pozornosti než regionální nerovnováha mezi severní a jižní částí země, tvrdí Smith (25). Ve snaze vyrovnat se s rostoucími sociálními a ekonomickými obtížemi, dochází k iniciování mnoha projektů moderní sídelní politiky, jejichž charakter je výrazně ovlivněn změnami v celkové koncepci vládní ekonomické i sociální politiky.

Zatímco politické klima prvních poválečných dekád bylo v mnoha západoevropských státech založeno na „welfare“ ideologii (tj. zaručení vysoké a stabilní zaměstnanosti, státem zajišťované zdravotnictví, vzdělání, sociální záruky a komunální bydlení), politickou reakcí na ekonomickou krizi sedmdesátých let je nástup nových principů, s kterými přichází reaganovská a thatcherovská garnitura. Heslo „méně vlády a více trhu“ podtrhuje zaměření změn směrem k deregulaci centrálního přerozdělování zdrojů a posílení vlivu soukromého sektoru. Tato tendence hraje významnou roli také při řešení problému vnitřních měst. Velká Británie, země s nejbohatší tradicí a mnoha zkušenostmi v regionální a sídelní politice i plánování, se v Evropě stává „vlajkovou lodí“ nových iniciativ sídelní politiky. V počátcích je sice znát silný vliv přístupů uplatňovaných na severoamerickém kontinentu, ale postupem času dochází k vypracování mnoha specifických projektů, ovlivňujících sídelní politiku nejen v ostatních západoevropských zemích, ale i ve Spojených státech,

Od „welfare“ strategie k podpoře podnikání

Na vývoji moderní sídelní politiky a jejích iniciativ se výrazně odráží přehodnocení úlohy vlády při ovlivňování sociálního a ekonomického vývoje společnosti. Odklon od *Welfare State* směrem k novému *post-welfare* paradigmatu (Bennett, 7) se obecně vyznačuje snížením role centrální vlády při přerozdělování zdrojů a posilováním úlohy trhu a vlivu nevládních organizací. Tento všeobecný trend je často doprovázen změnou vztahů mezi centrální vládou a různými úrovněmi orgánů místní, regionální či zemské správy, což se ve Velké Británii projevuje značnou centralizací pravomocí do rukou centrální vlády a rozsáhlou kontrolou nad hospodařením orgánů místní správy. Výše uvedené tendence můžeme velmi názorně sledovat na vývoji programů sídelní politiky.

Edwards (15), Pacione (21) a další dělí politické přístupy k řešení krize vnitřních měst ve Velké Británii do tří etap: první pokrývá roky 1965–1977, druhá krátké období 1977–1979 a třetí se datuje od roku 1979. Fáze se od sebe významně liší způsobem pojetí problému a z toho vyplývajícími pokusy o jeho řešení.

1965–1977. Ačkoliv některé územně cílené projekty (zejména v oblasti bydlení, plánování a regionálního rozvoje) existovaly již v poválečných letech, první programy specificky zaměřené na narušené prostředí některých částí vnitřních měst se objevují až v letech šedesátých (Prestwich a Taylor, 22). Faktory, které vzbudily zájem o daný problém, shrnuje Edwards (15): „znovuobjevení chudoby“; úpadek životního prostředí v centrech mnoha velkých měst; narůstající důkazy o zhoršujících se podmínkách bydlení a úrovně vzdělání pracujících; zkušenosti programů zaměřených proti bídě, aplikovaných v USA; v neposlední řadě i rozvíjející se diskuse o imigraci a imigrantech.

Problém byl na pozadí „welfare“ politiky chápán jako okrajové obtíže, omezené na některé specifické lokality, které se dají řešit doladěním stávající politiky. Kořeny problému byly hledány v sociální patologii jedinců a narušeném rodinném prostředí chudších vrstev obyvatelstva. Iniciativy vycházející z myšlenky, že rozhodujícím úkolem je narušení cyklu samoreprodukující se chudoby, se soustředily na fyzicky

a mentálně postižené, mladé delikventy, špatnou rodinnou výchovu, negramotné, alkoholiky a na příslušníky etnických menšin. Mezi roky 1966 a 1974 bylo započato pět, převážně sociálně zaměřených programů, na jejichž základě směřovaly specifické vládní dotace do rukou vybraných místních úřadů za účelem zlepšení úrovně vzdělávání, sociální a zejména mateřské pomoci, jejichž potřeba vzrůstala především v oblastech koncentrace etnických menšin.

V podmínkách nárůstu nezaměstnanosti a celkové recese světové ekonomiky v polovině sedmdesátých let se však stávalo stále zřejmějším, že úpadek viditelný v centrálních částech měst není pouhým důsledkem koncentrace chudých a problémů z této koncentrace vyrůstajících.

1977–1979. K transformaci přístupů sídelní politiky v druhé polovině sedmdesátých let vedlo podle Edwardse (15) poznání následujících skutečností. Kořeny problému vězí hlouběji ve struktuře lokální, národní či dokonce mezinárodní ekonomiky. Hledání příčin pouze v sociální patologii je nedostatečné; úpadek je důsledkem úbytku průmyslových i obchodních aktivit a odchodu kvalitních pracovních sil z vnitřních měst.

V roce 1977 byla ministerstvem životního prostředí, do jehož kompetencí mimo jiné spadá územní plánování i sídelní politika, signalizována nová strategie. Spočívala v mnohem širěji založeném přístupu, kombinujícím programy ekonomické, sociální a týkající se životního prostředí, a ve vytváření nových organizačních struktur mezi centrálními a místními orgány za účelem lepší koordinace činnosti. Jako rozhodující politické cíle byly stanoveny:

1. Posílení ekonomiky ve vnitřních městech.
2. Zlepšení fyzického vzhledu městských center a zvýšení celkové atraktivity.
3. Zmírnění sociálních problémů.
4. Zajištění rovnováhy v rozmístění populace a pracovních příležitostí mezi vnitřním městem a ostatními částmi regionu.

Politické cíle, zaměřené především na ekonomickou regeneraci, měly být zabezpečovány společnou činností vládních a lokálních úřadů. K vytvoření takovéto spolupráce došlo v nejproblematičtějších místech, jež byly podle naléhavosti řešeny rozlišeny do tří úrovní: *Partnership Authorities* [7], *Programme Authorities* [15] a *Other designated districts* [14]. Všechny ostatní lokality mohly žádat o finanční pomoc předložením projektů v rámci *Traditional Urban Programme*. Projekty umožňovaly místním úřadům pomocí subvencí a finanční asistence stimulovat a přitahovat nové podnikatelské aktivity, připravovat pozemky pro výstavbu průmyslových podniků, kanceláří či sportovních a kulturních zařízení a zabezpečit vytvoření patřičné infrastruktury. V započatém konceptu spolupráce centrální a místní úrovně pokračovala po vítězství ve volbách 1979 i konzervativní vláda, položila však rozhodující důraz na zapojení soukromého sektoru.

Od roku 1979. Základní filozofie konzervativní vlády premiérky Thatcherové vycházela z následujících předpokladů:

- a) administrativní aparát je příliš rozsáhlý, nákladný a nepřiměřeně zasahuje do ekonomiky i soukromé sféry;
- b) tržní mechanismus je mohem citlivější a efektivnější, než může být jakékoliv plánování;
- c) soukromý sektor je účinnější než státní téměř ze všech ekonomických hledisek;
- d) snížení závislosti na veřejném sektoru povede firmy, rodiny i různá společenství ke znovobjevování tradičních hodnot, prospěšnosti podnikání, role vlastní iniciativy a seberealizace (Andersen, 1).

Deregulace prováděcích procedur odstraněním či vypuštěním části byrokratického

aparátu a silný důraz na úlohu soukromého sektoru při ekonomické regeneraci se staly na počátku osmdesátých let hlavními vodítky při přepracování stávajících a započítí nových projektů sídelní politiky. V březnu 1988 pak ministerská předsedkyně zahájila programem *Action for Cities* rozsáhlý útok na řešení problémů sužujících velká města. Za hlavní cíle bylo stanoveno:

1. Zlepšit pracovní vyhlídky vytvářením nových pracovních příležitostí ve vnitroměstských oblastech a zvyšováním možnosti místních obyvatel ucházet se o ně.
2. Začít znovu využívat opuštěné a znehodnocené pozemky a budovy.
3. Stimulovat růst investic soukromých podnikatelů ve vnitřních městech.
4. Zlepšit standard bydlení ve vnitřních městech.
5. Povzbudit seberealizaci obyvatel a zlepšit sociální složení obyvatelstva centrálních částí měst (DoE, 11).

K dosažení výše uvedených cílů slouží široká škála projektů, programů a iniciativ. Pozornost bude v následujících odstavcích zaměřena jen na nejdůležitější z nich, které dle Robsona (23) dělíme na tři základní skupiny nástrojů sídelní politiky:

- a) územně cílené projekty;
- b) spolupráce veřejného a soukromého sektoru;
- c) agentury centrální vlády.

Územně cílené projekty

Územně cílené projekty lze stručně charakterizovat jako finanční pomoc, daňové úlevy či zjednodušení plánovacího režimu ve speciálně vymezených lokalitách či zónách.

URBAN PROGRAMME (UP). První rozsáhlý vládní program, zaměřený na vnitřní města, jehož vznik se datuje ke konci šedesátých let. Původní zaměření UP na řešení sociálně patologických problémů se radikálně změnilo na konci let sedmdesátých, kdy byl důraz přenesen na podporu rozvoje místních ekonomik. Zákon o území vnitřních měst (*Inner Urban Areas Act*) z roku 1978 znamenal značné zvýšení veřejných výdajů na UP (Balchin a kol., 4) a deklarací *Partnership Authorities, Programme Authorities a Other Designated Districts* umožnil soustředění prostředků do nejpostiženějších území. Postupné zvyšování počtu lokalit, zahrnutých mezi výše uvedené, vedlo v druhé polovině osmdesátých let k nové vládní iniciativě. Ministerstvo životního prostředí (*Department of Environment – DoE*) rozhodlo o jejich zredukování a soustředilo finanční pomoc jen do oblastí s nejnutnějšími potřebami (*Inner Area Programme – IAP*). Vybraných 57 místních úřadů (*Partnership Authorities*) se mohlo v sezóně 1987–88 ucházet navržením projektů o jejich 75% krytí z centrálních zdrojů. Výběr zahrnul všechny do té doby existující *Partnership a Programme Authorities* a dalších 25 lokalit, které původně spadaly do statutu *Other Designated District* nebo *Traditional Urban Programme*.

Struktura výdajů na projekty v rámci IAP byla v sezóně 1987–88 následující (DoE, 11):

ekonomické – 39 % (podpora začínajících podnikatelů – 7,6 %; školení – 7,6 %; podpora malým firmám na výstavbu budov – 4,6 %; poradenství podnikatelům – 1,5 %; příprava znehodnocených pozemků pro opětovné užití a vybudování infrastruktury – 17,7 %);

sociální – 32 % (vzdělání – 2,6 %; sociální služby pro staré občany a nezaměstnané – 12,2 %; zdravotnické služby – 2,7 %; prevence proti zločinnosti a vandalismu – 1,3 %; informace a poradenství – 1,1 %; rekreace, sport a volný čas – 12,1 %);

životní prostředí – 19 % (fyzická obnova starých budov, parky a volná prostranství – 15,2 %; doprava a zlepšení prostředí na ulicích – 3,8 %);

bydlení – 10 % (zlepšení vnějšího vzhledu budov – 7,1 %; zaopatření skupin lidí se speciálními potřebami – 2,9 %).

ENTERPRISE ZONES (EZ). Původní pojetí EZ pochází od profesora geografie Petera Halla, který navrhoval, aby v některých z nejproblémovějších území byl aplikován princip volného podnikání, s cílem vytvořit „Hongkong padesátých a šedesátých let“ uprostřed vnitřního Liverpoolu či Glasgowa (Andersen, 1). *Enterprise Zones* představují experiment, testující, jak dalece může být uvnitř speciálně vymezených území stimulována ekonomická aktivita odstraněním daňového zatížení a urychlením či úplným odstraněním obvyklých administrativních procedur a opatření. Každá nová či již existující průmyslová či obchodní aktivita lokalizovaná uvnitř EZ je po dobu deseti let od založení EZ zvýhodněna v následujících kritériích:

1. Osvobození od vlastnických daní (průmysl a obchod) a daňové úlevy na investice do budov pro průmyslové a komerční účely.
2. Výrazné zjednodušení plánovacího režimu a vyřizování zbývajících, nejnnutnější administrativy co nejrychlejší cestou.
3. Omezení vládních požadavků na statistické informace.
4. Žádosti firem z EZ o určité státní zakázky jsou považovány za prioritní.

Prvních 11 EZ bylo otevřeno mezi červnem 1981 a dubnem 1982 a dalších 14 bylo na seznam přidáno v druhém kole mezi červencem 1983 a dubnem 1984. Na konci roku 1990 bylo ve Velké Británii celkem 27 EZ o rozlohách od 48 do více než 440 hektarů. Vzhledem k vysokým nákladům na pracovní příležitosti vytvářené v rámci EZ bylo v prosinci 1987 rozhodnuto nerozšiřovat dále tento projekt. Kritici uvádějí, že většina „nově“ vytvořených pracovních příležitostí vznikla pouhým přestěhováním firem již existujících v těsném sousedství do areálu EZ (Lawless, 18, Barnekov a kol., 5), a navíc řada investic směřovala k postavení skladů, které zabírají prostor a přinášejí jen několik pracovních příležitostí (Robson, 23). Vzhledem ke skutečnosti, že v nejbližší době vyprší lhůta EZ založených v prvním kole, budeme moci očekávat celkovější zhodnocení celého experimentu.

SIMPLIFIED PLANNING ZONES (SPZ). SPZ představují novou vládní iniciativu, která od listopadu 1987 umožňuje místním úřadům stimulovat ekonomický rozvoj v jasně vymezených územních zónách. Místní úřady mohou deklaraci SPZ stanovit jednoduchý plánovací režim ve vymezeném území (podle příkladu EZ), na jehož základě je v SPZ uděleno stavební povolení pro všechny druhy výstavby specifikované v projektu. Podnikatelé tudíž nemusí o povolení žádat individuálně a rovněž jsou osvobozeni od placení správních poplatků. Ministerstvo životního prostředí doporučuje (DoE, 13) kombinovat SPZ s ostatními iniciativami a dotačními centrální vlády (City Grant, Derelict Land Grant, ..).

FREEPORTS. Jeden z dalších experimentů testující, zdali a s jakými účinky povede značná svoboda od vměšování a kontroly centrální vládou k rychlejšímu ekonomickému rozvoji. *Freeports* představují uzavřenou zónu uvnitř, či přiléhající k přístavu nebo letišti, kde je zpracovávané zboží posuzováno, jako kdyby se nenacházelo na území státu. Osvobození od daně z přidané hodnoty a dalších poplatků (v případě, že zboží nesměruje ze zóny do Velké Británie či států Evropských společenství) má zvýšit čistý příjem v pásmu lokalizovaných firem (Armstrong a Taylor, 2). Obdobný projekt byl v Československu aplikován pod názvem „svobodné celní pásmo“ a po první vlašťovce, a.s. Free Zone Ostrava, bylo svobodné celní pásmo rozhodnutím Federálního ministerstva zahraničního obchodu zřízeno i v dalších lokalitách (Hospodářské noviny, 24. 10. 1991).

Spolupráce veřejného a soukromého sektoru

Ke spolupráci veřejného a soukromého sektoru dochází na základě udělování vládních dotací na projekty, na nichž se významnou měrou podílejí soukromí podnikatelé.

CITY GRANT. Dotace, mající za účel překlenout nevýhody spojené s vysokými náklady na projekty lokalizované v problémových územích (znehodnocená půda, špatná dostupnost...), a tím umožnit soukromým podnikatelům spolehlivou návratnost investic, byly zavedeny v roce 1981 jako *Urban Development Grant (UDG)*. Projekty, na jejichž podporu byly UDG určeny, nebyly omezeny ani typem ani velikostí. Očekávan byl zejména podstatný podíl soukromého sektoru, zatímco příspěvek z veřejných zdrojů měl zajišťovat pouze nastartování projektu. UDG byly na schválené projekty vypláceny prostřednictvím místních úřadů a z centrálních zdrojů docházelo k jejich 75% úhradě. Na počátku roku 1987 byl zaveden *Urban Regeneration Grant (URG)*. URG představovaly přímé dotace centrální vlády soukromému sektoru, cílené na rozsáhlejší projekty. Tímto účelově doplňovaly UDG, jež byly prostřednictvím místních úřadů určeny zejména na projekty menšího rozsahu.

Od května roku 1988 nové *City Grant* nahrazují UDG, URG a pro soukromý sektor určené DRG (*Derelict Land Grant*). *City Grant* slouží k podpoře investic soukromého sektoru o minimálním rozsahu 200 tisíc liber a prioritou na jejich přidělování je dána projektům navrženým v *57 Partnership Authorities* (lokality schválených pro *Urban Programme*). Hlavním přínosem grantových režimů má být vytvoření nových pracovních příležitostí, bydlení a znovuvyužití opuštěné půdy a prázdných budov. Navíc je od projektů očekáváno ztraktivnější celkového vzhledu zanedbaných území, a tím stimulování ostatních podnikatelů k investování v dané oblasti již bez potřeby finanční asistence. Na projektech schválených do 1. 11. 1988 se investice soukromého sektoru podílely z 80 % (granty 20 %) a rozdělení zdrojů dle funkčního zařazení projektů bylo následující: průmysl 39 %, bydlení 31 %, obchod 15 %, kanceláře 8 % a volný čas a cestovní ruch 7 %.

DERELICT LAND GRANT (DLG). Průzkum z roku 1982 upozornil na 45 tisíc hektarů znehodnocené půdy na území Anglie. Ve vládním registru nevyužívané půdy vlastněné veřejnými subjekty je pro rok 1988 zaregistrováno 36 tisíc hektarů (DoE, 11). Podstatná část těchto pozemků se nalézá ve starých oblastech vnitřních měst. Na podporu regenerace opuštěných míst a znehodnocené půdy slouží v Anglii od roku 1966 DLG. Pod pojmem opuštěné a znehodnocené půdy se rozumějí pozemky, které byly během předcházejícího využívání tak zničené, že je není možno využít bez předcházející rekultivace, na niž jsou DLG určeny. Během vývoje došlo k podstatnému přesunu od programů zaměřených na zahlazení terénních jizev zanechaných těžební činností (sedmdesátá léta) k řešení problému nevyužívaných ploch ve vnitroměstských oblastech. Při aplikování DLG se dává jednoznačná přednost projektům, jež představují katalyzátor, podněcující příliv soukromých investic. DLG určené na projekty soukromého sektoru v lokalitách *Urban Programme* jsou nyní udělovány prostřednictvím *City Grant*.

Agentury centrální vlády

Organizace založené a financované centrální vládou za účelem vytvoření přímého přístupu centra k problémům řešeným na místní či regionální úrovni:

URBAN DEVELOPMENT CORPORATIONS (UDC). UDC jsou vládou založené a z centrálních zdrojů sponzorované instituce. Byly vytvořené v oblastech se značným množstvím znehodnocených a nyní nevyužitých pozemků a budov. Hlavním úkolem UDC je fyzická, sociální a ekonomická regenerace území. Vytvářením nové infrastruktury a dalších předpokladů pro přivábení rozsáhlých investic soukromých firem se UDC chovají jako katalyzátor rozvojových procesů.

UDC mají plnou kontrolu nad přiděleným územím. Převzaly tak řadu z tradičních úkolů místních úřadů, na jejichž území působí, což je někdy chápáno jako významný útok centrální vlády na lokální pravomoce (Robson, 23). Při jejich založení vycházela vláda z myšlenky, že místní úřady jsou příliš pomalé, necitlivé v komerčních otázkách a nadměrně zaměstnané běžnou agendou. Výdaje jsou kryty především z centrálních zdrojů, ale UDC si mohou finanční prostředky rovněž půjčovat či získávat jinými způsoby, např. prodejem pozemků. Agentury mají dočasnou působnost pohybující se od 15 let u nejstarších a nejrozsáhlejších projektů až po 5–7 let u nejnovější generace UDC.

Program začal v roce 1981, kdy vláda rozhodla, že regenerace nevyužitých londýnských a liverpoolských doků vyžaduje specificky založený přístup. Na základě úspěchů *London Docklands Developmet Corporation* (LDDC) a *Merseyside Development Corporation* (MDC) bylo v roce 1987 založeno dalších pět UDC pokrývajících znehodnocená a opuštěná území a sledujících stejné cíle jako LDDC a MDC. Během let 1988–1989 došlo k vytvoření čtyř UDC třetí generace v oblastech již podstatně přitahujících zájem soukromého sektoru, nicméně vyžadujících koncentraci zdrojů a sjednocení přístupů pod křídla jedné organizace.

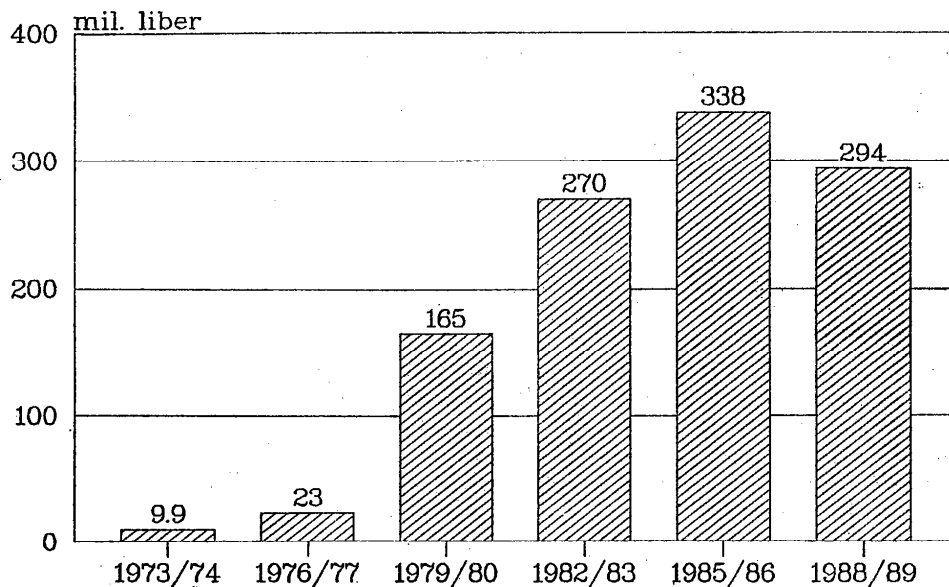
CITY ACTION TEAMS (CAT). Další druh agentur, vytvořených centrální vládou za účelem rozvoje spolupráce a koordinace zájmů některých dílčích subjektů zainteresovaných na územním rozvoji, má překonat problémy vyplývající ze vzájemného překrývání zájmů jednotlivých částí byrokratického aparátu a sjednotit celkovou roztržitost přístupů. Prvních pět CAT bylo ustanoveno v roce 1985 v rámci *Partnership Authorities*. Jsou složeny z představitelů regionálních oddělení vládních ministerstev a pracují s cílem společně koordinovat vládní zájmy v příslušném území. CAT představují klíčový kontakt centra na představitele místní správy, místní podnikatele i společenské organizace. Každý CAT [8] má k dispozici nepříliš rozsáhlý rozpočet k řešení místních problémů vázaných na nezaměstnanost, podporu podnikání a zlepšování životního prostředí.

TASK FORCES. *Task Forces* představují pokus o přímou vládní aktivitu v některých lokalitách. Jsou tělesem spojujícím zástupce centrální vlády, místních úřadů a soukromého sektoru. Snaží se o povzbuzení podnikatelských aktivit zajišťováním školicích programů, poradenstvím a finanční pomocí, o zlepšení situace v zaměstnanosti na základě rekvalifikačních programů a podporou vytváření nových pracovních míst a v neposlední řadě o podporu iniciativ vedoucích ke zlepšení celkové úrovně životního prostředí, včetně redukce kriminality. Přestože reálná moc *Task Forces*, jež existují od roku 1986 (16 v roce 1989), je vzhledem k finančním prostředkům značně omezená, představují některé z nich významnou integraci dříve roztržitých pokusů o místní rozvoj.

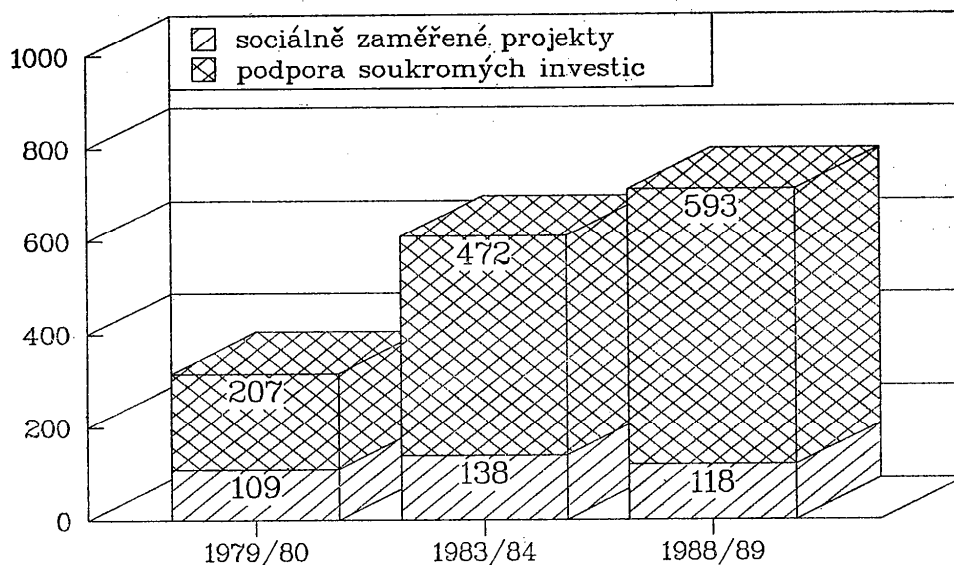
Dosažené úspěchy a poučení z chyb

V posledním desetiletí došlo k významnému růstu výdajů na sídelní politiku, kdy k podstatnému zlomu došlo na počátku osmdesátých let těsně po nástupu

konzervativní vlády (obr. 1). Tato skutečnost však automaticky neznamená růst sumy peněz, která je k dispozici na řešení problémů na lokální úrovni. Ve stejném časovém období se snížil podíl výdajů místní správy na celkovém hrubém národním



Obr. 1 — Výdaje na „Urban Programme“. Zpracováno podle Robsona (23).



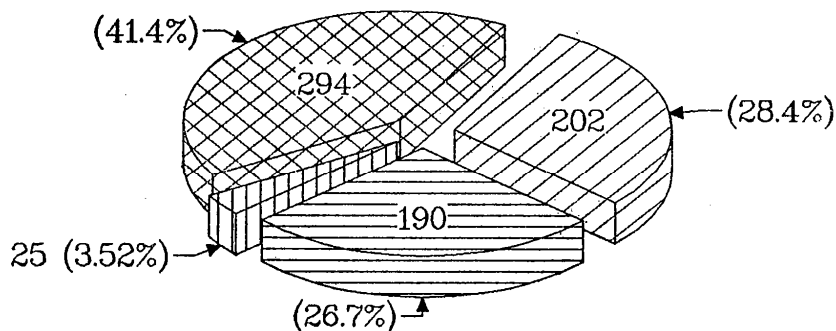
Obr. 2 — Změny ve struktuře výdajů (UP, UDG, URG, DLG a UBC; údaje v mil. liber).
Zdroj dat: Department of Environment.

produktu (Balchin a kol., 4) a rovněž došlo ke snížení celkových výdajů na programy regionální politiky (Martin, 20, Clout, 10). Uvedené přerozdělení je ve prospěch koncentrace zdrojů do úzce vymezených oblastí, v nichž se projevuje jejich nejnaléhavější potřeba.

Vládní vliv na sídelní politiku prošel ve Velké Británii změnami znamenajícími přesun od přímých intervencí k vytváření podmínek, od široce definované finanční pomoci po projekty zacílené do specificky vymezených území a od stěžejní role veřejných zdrojů po prioritu investic soukromého sektoru (Burtenshav a kol., 9). Charakteristický je rovněž přesun zájmu z prioritního řešení sociálních otázek do sféry podpory ekonomické regenerace (obr. 2). Pokusy o společné uchopení problému na základě spolupráce centrálních a místních úřadů, propagované v sedmdesátých letech, nahradil po nástupu konzervativní vlády jednoznačný důraz na spojení sil veřejného sektoru (především centra) a soukromého sektoru. UDC, EZ i další projekty navíc signalizují přesun otěží z rukou místních úřadů do sféry centrálních zájmů (což je v souladu s celkovou vládní strategií).

K hodnocení dosažených výsledků sídelní politiky je používáno ukazatelů, postihujících počet nově vytvořených pracovních příležitostí, nákladů na jedno vytvořené pracovní místo a zejména poměr mezi sumou veřejných finančních prostředků vložených do projektu a množstvím následně vyvolaných investic soukromého sektoru. V rámci celkové částky výdajů jde nejrozsáhlejší položka na *Urban Programme* (obr. 3). Podle výdajů plánovaných na počátek devadesátých let přesáhnou výdaje na UDC doposud prioritní UP. Jako projekt stabilně přitahující značné množství soukromých investic bývá označován *City Grant* (dříve UDG a URG) s poměrem grantů ke vstupům privátního sektoru 1 : 4 (v letech 1982 – 1988). Rovněž u projektů schválených pod novými *City Grants* představuje grantová položka 202 mil. liber a soukromé investice 820 mil. liber (DoE, 11). Podle údajů z počátku roku 1990 (The VDC, 26) vyvolaly prostředky veřejného sektoru vložené do *Urban Development Corporations* více než osminásobně vyšší příliv investic soukromého sektoru. Skutečnost se však liší případ od případu, jak upozorňuje Robson (23). Značnou úspěšnost LDDC (založené na komerčních aktivitách) v přitahování soukromých investic dává

- ▣ Urban Development Corporations
- ▨ City Grant
- ▧ Derelict Land Grant
- ▩ Urban Programme



Obr. 3 — Výdaje na rozvojové programy 1988/89. Zdroj dat: Department of Environment.

do protikladu k MDC, s programem na výstavbu zařízení sloužících převážně k trávení volného času a k rekreaci. Klíčovou otázkou je vytváření nových pracovních příležitostí. Vysoké náklady na každé nově vytvořené pracovní místo (23–30 tis. liber) znamenaly ukončení procesu otevírání nových *Enterprise Zones*. Robson (23) na příkladu regionu Newcastlu ukazuje na podstatný rozdíl mezi *Regional Development Grant* (RDG), jež je nástrojem regionální politiky a *Urban Programme*. Zatímco na každou nově vytvořenou pracovní příležitost přispíval RDG více než 17 tis. liber, nedosahovala asistence UP ani 9 tis. liber.

Přílišné množství programů propletených v nejasné struktuře považují Prestwitch a Taylor (22) za nepříliš efektivní a hovoří o potřebě zjednodušení aktivit a zkoncentrování všech zdrojů. Značná rozříštěnost spektra nabízených projektů sídelní politiky vyvolává odezvu žádající selekci a utřídění. Na druhé straně možnost volby a kombinace jednotlivých aktivit při realizaci konkrétních projektů přináší umocnění konečného efektu. Jako jeden z nejmarkantnějších příkladů se jeví aplikace *Isle of Dogs Enterprise Zone*, která je označována za největší stavební místo v Evropě (Home, 17), na území spravovaném *London Docklands Development Corporation*. Projekt *Canary Wharf* lokalizovaný v těžišti *Isle of Dogs EZ* je pak považován za největší úspěch thatcherovského deregulačního přístupu k regeneraci vnitřních měst v osmdesátých letech.

Kromě utřídění vlastních programů sídelní politiky se jako klíčové jeví uspořádání vztahů s rozdělováním zdrojů prováděným v rámci regionální politiky či jiných vládních aktivit. Programy sídelní politiky nejsou vždy vhodně doplňovány distribucí ostatních vládních zdrojů. Na konflikt s regionálními programy, k němuž v některých oblastech dochází, upozorňuje Robson (23). Martin (20) volá v úvodu svého příspěvku po sjednocení sídelní a regionální politiky na jednu společnou platformu. Celá řada rozhodnutí o alokaci veřejných zdrojů má často nezamýšlený dopad na prostorovou diferenciaci sociální a ekonomické úrovně. Státní zakázky na zařízení sloužící na účely obrany směřovaly většinou do těch nejrozvinutějších oblastí, které nevyžadují žádnou finanční pomoc (Boddy, 8). Dochází tak často ke skryté „regionální politice“ působící značně odlišně od skutečné regionální politiky. Postupné vyhodnocování dosažených výsledků pomáhá k vytváření selektivních měřítek při financování jednotlivých programů, zdá se však, že je potřeba vytvořit mnohem účelnější koordinaci nejen všech nástrojů sídelní a regionální politiky, ale i ostatních vládních aktivit.

Literatura:

1. ANDERSEN, H. T.: Urban policy — from welfare planning to business development. *Scandinavian Housing & Planning Research*. č. 8, 1991, s. 25–30.
2. ARMSTRONG, H., TAYLOR, J.: *Regional Economics & Policy*. London, Philip Allan 1985, 340 s.
3. BADCOCK, B.: *Unfairly Structured Cities*. Oxford, Basil Blackwell 1984, 395 s.
4. BALCHIN, P. N., KIEVE, J. L., BULL, G. H.: *Urban Land Economics and Public Policy*. 4. vyd. London, Macmillan 1988, 344 s.
5. BARNEKOV, T., BOYLE, R., RICH, D.: *Privatism and Urban Policy in Britain and the United States*. London, Oxford University Press 1989, 267 s.
6. BENNETT, R. J.: *Attaining Quality: The agenda for local business services in the 1990s*. London, Research Papers (Department of Geography, London School of Economics) 1990, 49 s.
7. BENNETT, R. J. (ed.): *Decentralization Local Governments, and Markets (Towards a Post-Welfare Agenda)*. Oxford, Clarendon Press 1990.
8. BODDY, M.: High technology industry, regional development and defence manufacturing: a case study from the UK sunbelt. In: B. Robson (ed.): *Managing the City: The Aims and Impacts of Urban Policy*. London, Croom Helm 1987, str. 60–83.

9. BURTENSHAV, D., BATEMAN, M., ASHWORTH, G. J.: *The European City: A Western Perspective*. London, David Fulton Publishers 1991, 312 s.
10. CLOUT, H. D. (ed.): *Regional Development in Western Europe*. Third Edition. London, David Fulton Publishers 1987, 453 s.
11. Department of the Environment. *DoE Inner City Programmes 1987–1988: A Report on Achievements and Developments*. London, DoE 1989, 48 s.
12. Department of Environment. *People in Cities*. London, DoE 1990, 32 s.
13. Department of the Environment. *Planning policy guidance: Simplified planning zones*. UK, DoE January 1988.
14. DIAMOND, D. R.: *Managing urban change: the case of the British inner city*. In: R. Bennett & R. Estall (ed.): *Global Change and Challenge: Geography for the 1990s*. London, Routledge 1991, str. 217–241.
15. EDWARDS, J.: *UK inner cities (Problem construction and policy response)*. *Cities*, 1, Butterworth & Co (Publishers) Ltd., November 1984, s. 592–604.
16. HARLOE, M., PICKWANCE, CH., URRY, J. (ed.): *Place, Policy and Politics (Do Localities Matter?)*. London, Unwin Hyman 1990, 215 s.
17. HOME, R.: *Planning around London's megaproject: Canary Wharf and the Isle of Dogs*. *Cities*, 7, Butterworth & Co (Publishers) Ltd., č. 2, May 1990, s. 119–124.
18. LAWLESS, P.: *Urban economic problems and policies: the United Kingdom experience*. In: *Big City Politics: Problems and Strategies*. Edited by Soren Villadsen. Roskilde, Forlaget for Samfundsekonomi og Planlægning 1990, s. 169–179.
19. LAWLESS, P., RAMSDEN, P.: *Sheffield in the 1980s: from radical intervention to partnership*. *Cities*, 7, Butterworth & Co (Publishers) Ltd., č. 3, August 1990, s. 202–210.
20. MARTIN, R. L.: *Monetarism masquerading as regional policy? The government's new system of regional aid*. *Regional Studies*, 19, č. 4, 1985, s. 379–388.
21. PACIONE, M.: *What about people? A critical analysis of urban policy in the United Kingdom*. *Geography*, 75. The Geographical Association 1990, č. 3, s. 193–202.
22. PRESTWICH, R., TAYLOR, P.: *Introduction to Regional & Urban Policy in the United Kingdom*. London, Longman 1990, 289 s.
23. ROBSON, B.: *Those Inner Cities: Reconciling the Social and Economic Aims of Urban Policy*. Oxford, Clarendon Press 1988, 243 s.
24. ROGERS, A.: *The politics of the British inner city*. *Geoforum*, 21, Pergamon Press plc., 1990, č. 4, s. 455–463.
25. SMITH, D. M.: *Social problems in British cities: implication of recent policy initiatives of the Thatcher government*. *Geoforum*, 21, Pergamon Press plc., 1990, č. 4, s. 465–473.
26. *The Urban Development Corporations of England and Wales: Building Futures*. England, UDC 1990, 32 s.

Summary

CONTEMPORARY URBAN POLICY IN THE UNITED KINGDOM

Rethinking of the government's role in social and economic development has influenced the development of a modern urban policy in the last decade. The departure from welfare state and steps towards the new post-welfare paradigm are generally characterized by changing balance between governmental and market resource allocation. These trends can be illustrated on the development of urban policy initiatives.

Explicit recognition of urban problems by the state in the sixties caused the formation of the first urban policy programmes targeted on inner cities. The problem was primarily seen as residual in scale and pathological in nature. The social pathology conception and the anti-poverty programmes were reformulated in the second half of seventies. In 1977 a more radical 'Policy for the Inner Cities' was launched by the Labour government. The nature of the problem was recognized in terms of economic decline, physical decay, social disadvantage and ethnic minorities. The central-local partnership was a crucial tool of urban policy at that time.

The Conservative government introduced the 'new right' philosophy in 1979 and placed greater reliance on the private sector. Detailed control of local government spending, privatization, deregulation and centralization of power became the main feature of central government policy. Several new inner city initiatives were launched and some old ones were altered at that time. In March 1988 British Prime Minister Mrs Thatcher started a comprehensive approach to improve life in the inner cities by 'Action for Cities'. Main tools used by a contemporary urban policy in the UK are spatial targeting (Enterprise Zones, ...), public-private partnership

(Urban Development Grant, ...) and new agencies set up by the central government (Urban Development Corporations, ...).

Urban policy in the UK has been shifted from that of intervention to free competition from widespread aid to spatial targeting and from public to private investments in the recent decade. Some measures, as a number of new jobs which are created, cost-per-job or leverage (the degree to which additional private resources are raised through public expenditure) help to evaluate achievements or failures of inner city programmes. There is need for greater coordination among the variety of urban policy programmes and harmonizing them with aims of regional policy and other governmental activities in the future development.

Fig. 1 — Urban Programme expenditure.

Fig. 2 — Changes in expenditure structure (spending to assist private investment — spending on social and community projects).

Fig. 3 — Expenditure for categories within urban development programmes 1988/89.

(Pracoviště autora: Geografický ústav ČSAV, pobočka Praha, Na slupi 14, 128 00 Praha 2.)

Došlo do redakce 12. 11. 1991.

Lektoroval Václav Gardavský.

Zpráva o geomorfologickém mapování Hejdy a jejího okolí v Polické vrchovině. V létě 1990 jsme pro státní ochranu přírody geomorfologicky mapovali list státní mapy 1 : 5000 Broumov 4—2. Mapované území se nachází jižně od Teplic nad Metují a jeho jádro tvoří stolový pahorek Hejda (626 m n. m.). V západní části mapovaného území leží výrazné neckovité údolí řeky Metuje mezi Dolními Teplicemi a Dědovem. Nejvyšším bodem listu je již zmíněná Hejda 626 m n. m. a nejnižší místo leží v údolí Metuje u Dědova (445 m n. m.). Metuje ve studovaném území přibírá pod Dolními Teplicemi zleva Bohdašínský potok a v Dědově rovněž zleva potok Klučáňku.

Geomorfologicky se studované území nachází v Polické vrchovině, a to v geomorfologickém okrsku Polická pánev. Geologicky leží území v jižní části Polické pánve. Příčný „skalský“ zlom, který odděluje severní a jižní část pánve, probíhá těsně nad severním okrajem mapovaného listu a je dobře patrný v georeliéfu. V mapovaném území vystupují na povrch především usazeniny středního až svrchního turonu. Tyto usazeniny jsou ve svrchní části tvořeny vápnitými prachovci, jemnozrnnými pískovci a slínovci a ve spodní části spongilitickými prachovitými slínovci (opukami). Stolový pahorek Hejda je složen z pískovců svrchního turonu až koniakku.

Mapovaným územím probíhá od jihovýchodu k severozápadu významný polický zlom, který způsobil pokles východní části území s Hejdou o 60 m. M. Vejlupek (3) uvádí na Hejdě další 2 rovnoběžné zlomy, podle nichž poklesla východní část Hejdy o 15 až 20 m. Křídové horniny jsou ve středu Polické pánve, v níž leží studované území, uloženy téměř subhorizontálně. Pískovcová souvrství na Hejdě jsou mírně ukloněna k jihozápadu. Je důležité, že pískovce svrchního turonu až koniakku se uchovaly na pokleslé východní kře, zatímco na vyšší západní kře byly v mapovaném území zcela odneseny.

Křídové horniny mají různou odolnost vůči zvětrávání a odnosu. Nejdolnější jsou pískovce Hejdy.

Hejda tvoří výrazný členitý stolový pahorek, který má nepravidelný půdorys o rozměrech zhruba 0,7 × 0,7 km. Relativní výškový rozdíl mezi úpatím a vrcholem činí maximálně 80 m. Na plochém vrcholu jsou uchovány zbytky strukturální plošiny. Na okrajích pahorku vystupují pískovce většinou v podobě skalních stěn a srubů. Vrcholová plošina sestává ze dvou odlišných částí, které jsou navzájem odděleny zlomem. Ve východní části je plošina rozčleněna hlubokými roklemi se svislými stěnami (zejména Starou a Novou roklí) a rozšířenými, příp. rozevřenými puklinami. Na křížení puklin se vyvinula „náměstíčka“ a místy má tato část Hejdy vzhled skalního města.

V západní části Hejdy leží nejvyšší bod stolového pahorku. Vrcholová plošina je v této části podstatně méně rozčleněna. Vkládá se do ní jednak plochý Luční úpad a jednak Zlomová rokle. Široký Luční úpad probíhá od SSZ k JJV a ústí visutě od údolí potoka Klučáňky. Zlomová rokle sleduje zlom rovnoběžný s polickým zlomem a odděluje východní a západní část Hejdy.

Vysvětlivky k Podrobné geomorfologické mapě Hejdy a okolí:

- 1 — Zbytky mírně ukloněné strukturální plošiny.
- 2 — Zbytky příkřeji ukloněné strukturální plošiny.
- 3 — Strukturální svah mezi strukturálními plošinami.
- 4 — Strukturální plošina rozčleněná rozevřenými puklinami (skalní město).
- 5 — Strukturální skalní stěna.
- 6 — Rokle s úzkým dnem.
- 7 — Obsekventní svah na zlomové čáře.
- 8 — Izolovaná skála.
- 9 — Koryto vodního toku.
- 10 — Náplavový kužel ze sypkých sedimentů podříznutý vodním tokem.
- 11 — Hřbet vzniklý protnutím údolních svahů — úzký a skalnatý.
- 12 — Hřbet vzniklý protnutím údolních svahů — úzký a zaoblený.
- 13 — Hřbet vzniklý protnutím údolních svahů — široký a zaoblený.
- 14 — Sedlo.
- 15 — Fluvialní akumulační plošina tvořená na povrchu hlinami.
- 16 — Dno suchého údolí vyplněného hlinami.
- 17 — Náplavový kužel.
- 18 — Příkrý odnosový svah ve skalních horninách.
- 19 — Mírnější odnosový svah ve skalních horninách.
- 20 — Malá strž.
- 21 — Velká a hluboká strž.
- 22 — Balka.
- 23 — Závrť.
- 24 — Sesuv.
- 25 — Úpad.
- 26 — Mrazový srub.
- 27 — Balvanová halda.
- 28 — Úpatní halda s balvany.
- 29 — Soliflukční plášť s ojedinělými balvany.
- 30 — Balvanový proud.
- 31 — Mírně ukloněný povrch sprašového pokryvu.
- 32 — Příkřeji ukloněný povrch sprašového pokryvu.
- 33 — Antropogenní zářez.
- 34 — Sídlní terasa.
- 35 — Úvoz.
- 36 — Násyp.
- 37 — Agrární terasa.
- 38 — Hřbitov.
- 39 — Povrch antropogenní akumulace na smetišti.
- 40 — Silně antropogenně změněný povrch (výkopy a navážkami).
- 41 — Komunikace (silnice).
- 42 — Pramenná mísa.
- 43 — Kóta.
- 44 — Rybník.

