

# ŘEZ A-A'

POKLOP - viz. příloha I-A-5.1.9  
 VYROVNÁVACÍ PRSTENEC  
 (min. 1, max. 3)

ŽELEZOBETONOVÁ DESKA

SKRUŽ DN 1000

A

B

SVISLÉ POTRUBÍ JE VYVEDENO 1 m POD POKLOP  
 A UZAVŘENO PŘÍRUBOU

ČISTIČÍ TVAROVKA PP 160

PP 160

KOLEND 45°

ODBĚČKA 160/160

PP TRUBA 160

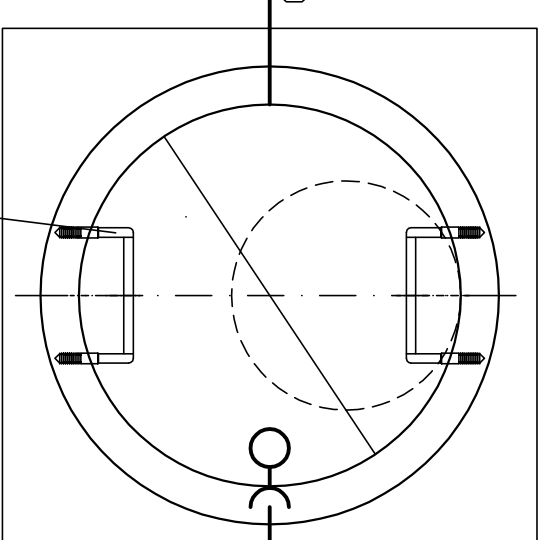
1,2 -1,5 POD ČISTIČÍ  
 TVAROVKOU JSOU UMÍSTĚNA  
 PROTILEHLE DVĚ STUPADLA

KOLEND PP 160 - podepřít

volný žlábek

BETON C 30/37

# ŘEZ B-B'



1,2 -1,5 POD ČISTIČÍ  
 TVAROVKOU JSOU UMÍSTĚNA  
 PROTILEHLE DVĚ STUPADLA

PP 160

PP 160

A'

B'

## PŘE UK - Benátská 4

AUTORSKÝ NÁVRH Ing.arch.Jan Jaroš, ing.arch.P.Šmejkalová		STAVEBNÍ ÚŘAD Praha 2
VED.PROLÓŽKOU Ing.arch.Jan Jaroš	ZOUP. PROL. PROFESE	VYPRACOVAL
INVESTOR, STAVEBNÍK PF Univerzity Karlovy v Praze, Albertov 6, Praha 2, 128 43		
NÁZEV AKCE Adaptace objektu PF UK Benátská 4, Praha 2 Materská škola a studentský klub Mrtvá ryba	STUPĚŇ DOKUMENTACE projekt	ARCHITEKTONICKÝ ATELIER JEZKOVÁ JAROŠ
PROFESE ZARÍZENÍ ZDRAVOTNĚ TECHNICKÝCH INSTALACÍ	ZK. č. 541-2011	Kancelář 15, 150 00 Praha 5 Mladšího náměstí 2, email: jaros@jezkova.cz
OBSAH KANALIZACE - spádová šachta domovní	DATUM 04-12	FORMÁT 2 A4
	MĚR 1:200	č. PRIL. 9