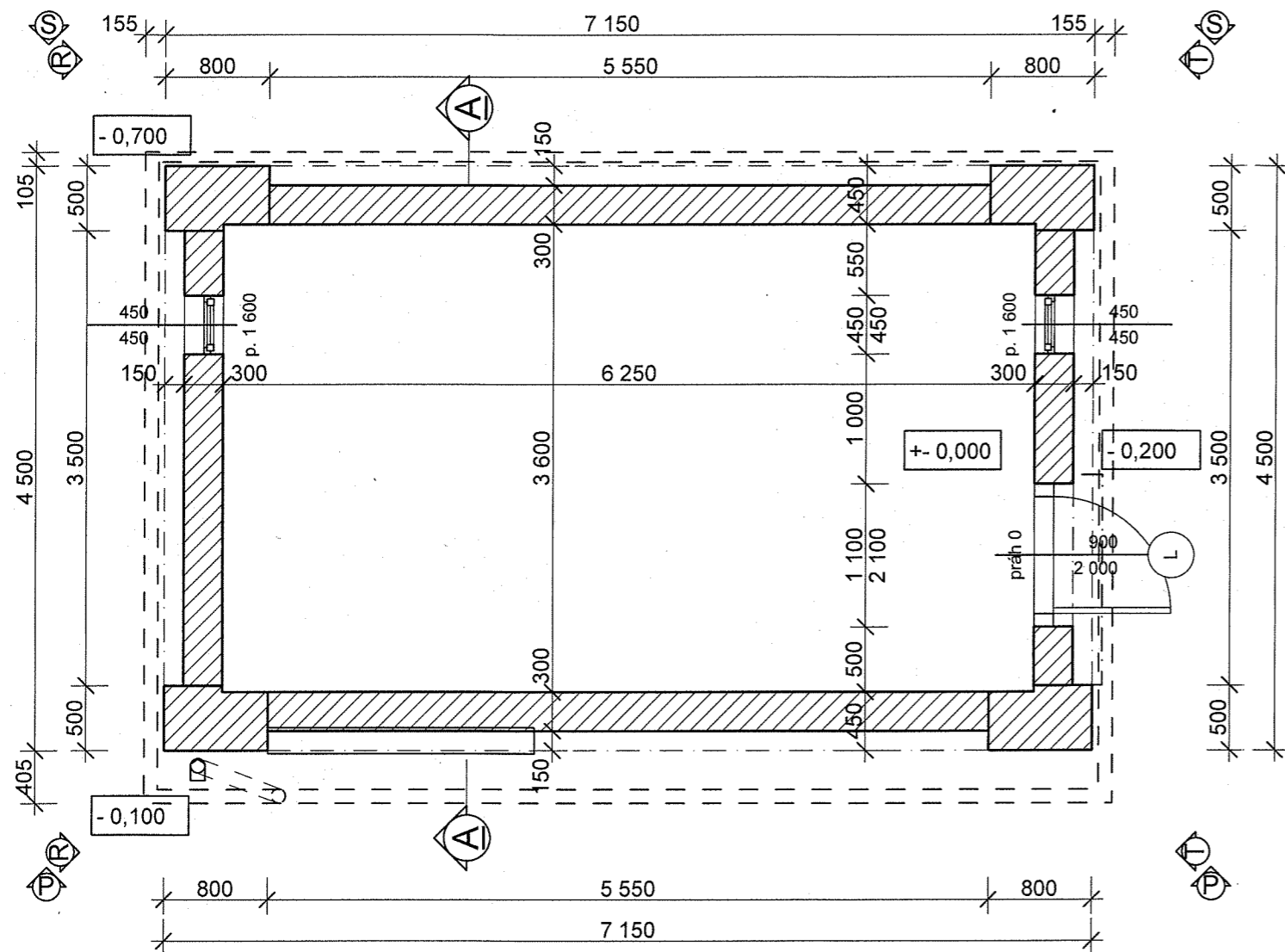
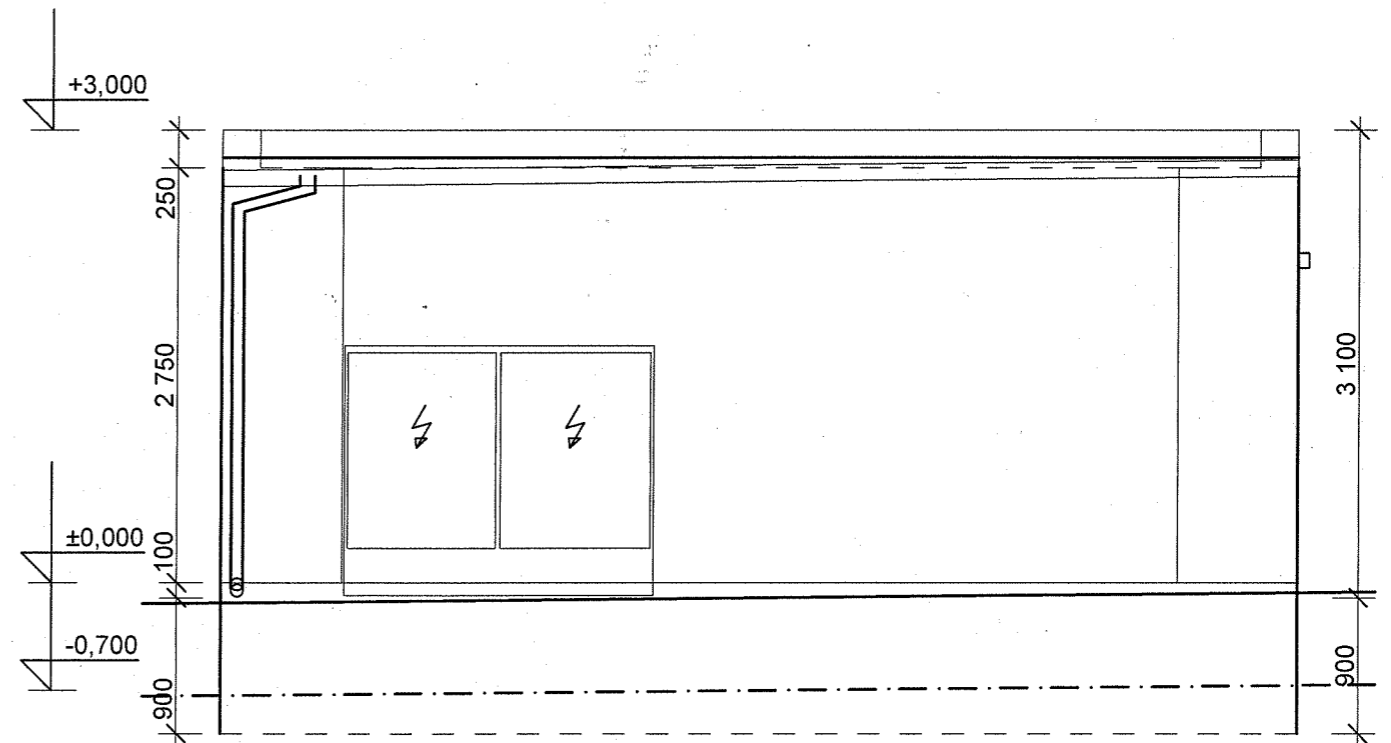


Půdorys



Pohled "S"



Legenda

Střechy (plechové) - systém. profilovaná kce tl. 50mm, barva červená, na nosné tesařské kci (odhad)

Stěny (obvodové) - systém. kce (CPP) tl. 300-450mm na nosné zákl. kci podl. desky a pasech

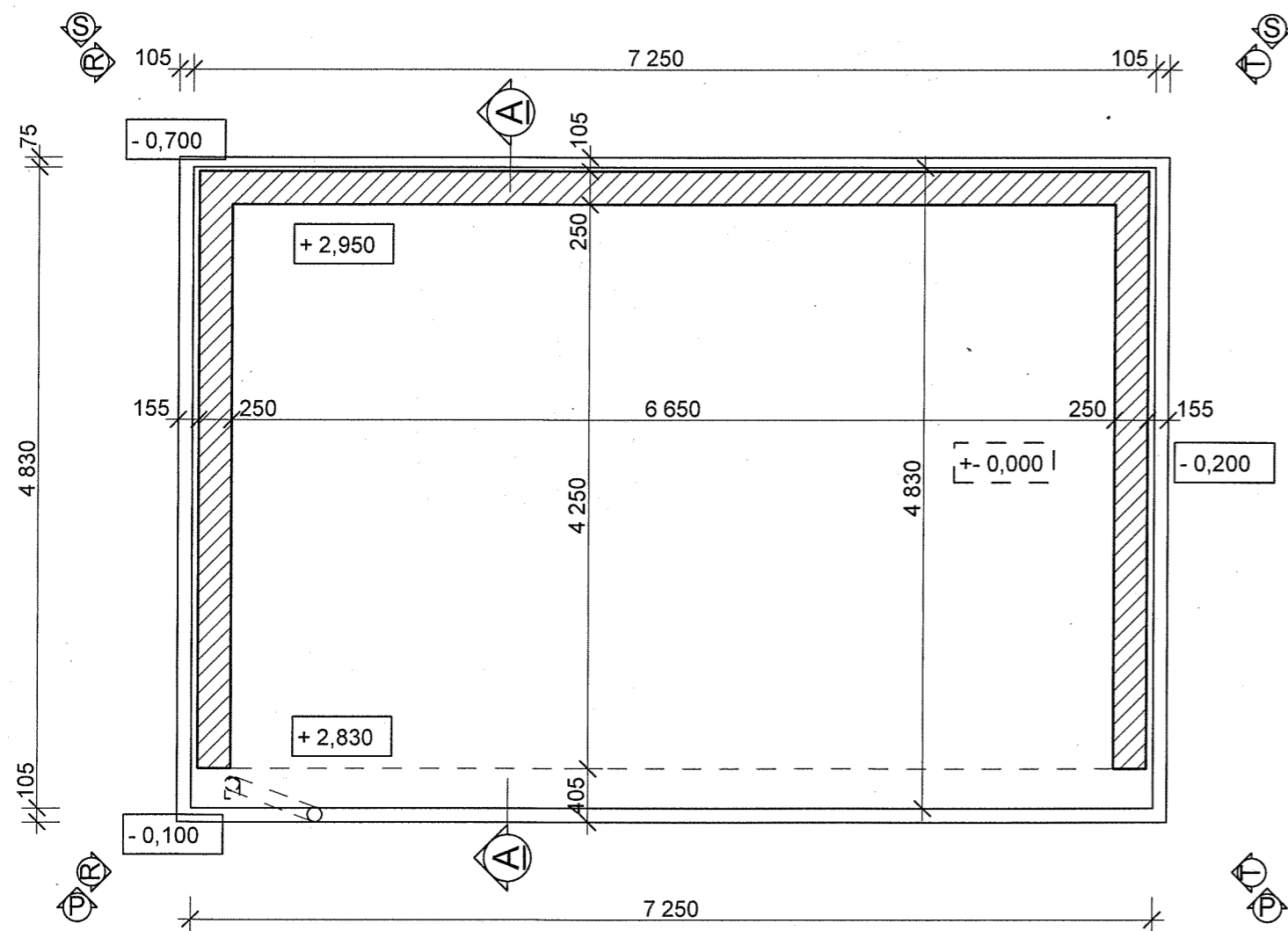
Fas. pláště (vně) - 2vrstvé omítky, inter. úprava (vnitřní) - 2vrstvé omítky stěn a stropu

Vysvětlivka

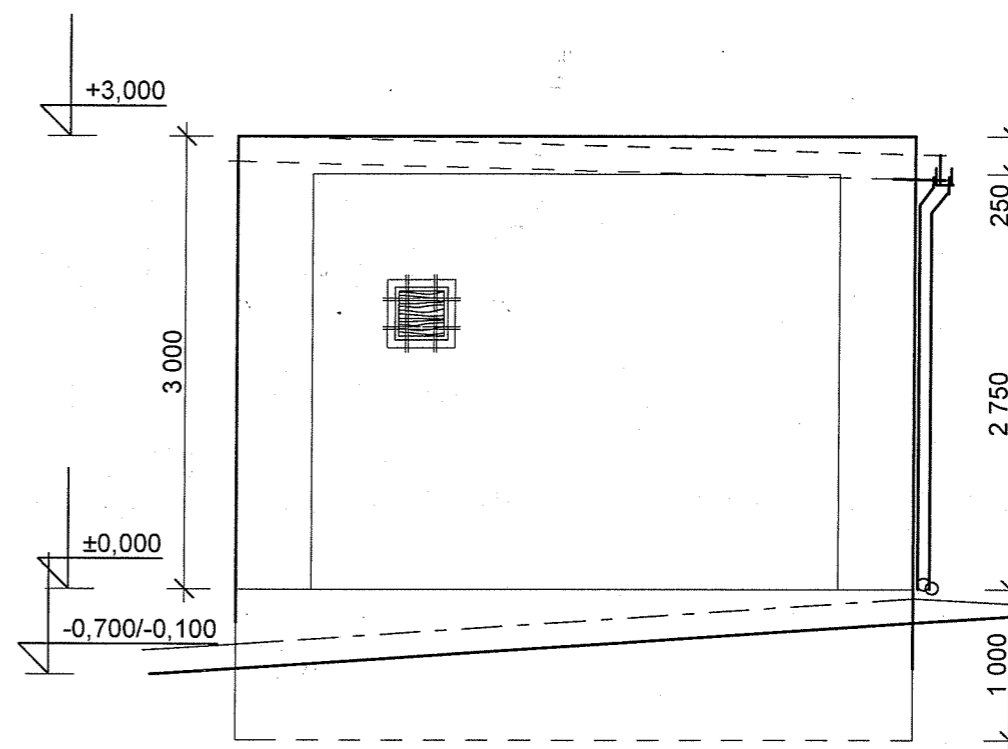
Vystrojení a vybavenost nezjištěna - v době zaměření bez přístupu, tl. kci pouze předpoklad (v místě okna) !!

AKCE: DEMOLICE OBJEKTU ubytovny na pč. 1556 / 2 a bývalé trafostanice na pč. 1556 / 3		ČÍSLO PARÉ:
MÍSTO: Albertov 3, Praha 2, k.ú.z. Nové Město		
ZADAVATEL: Univerzita Karlova v Praze, Správa budov a zařízení, Ovocný trh 3 / 5 116 36 Praha 1 - St. Město	ZHOTOVITEL: RP servis, s.r.o. Thákurova 3 / 676 160 00 Praha 6 - Dejvice	ZAK. Č.: 03 - RP - 151 / 10
		STUPEŇ: PD bouracích prací
ZODP. PROJ.: Ing.arch. SVOBODA Ladislav	HIP: Ing.arch. SVOBODA Ladislav	DATUM: 04 . 2010
VYPRACOVAL: URBAN Petr	ČÁST: Stavební	FORMÁT: 2 A4
OBJEKT: Obj. býv. trafostanice		MĚŘÍTKO: 1 / 50
OBSAH: Dispozice a pohled P - severní		POŘAD ČÍSLO: 8

Půdorys



Pohled "R"



Legenda

Střechy (plechové) - systém. profilovaná kce tl. 50mm, barva červená, na nosné tesařské kci (odhad)

Stěny (atikové) - systém. kce (CPP) tl. do 250mm na nosné kci stropní desky a žb věnci

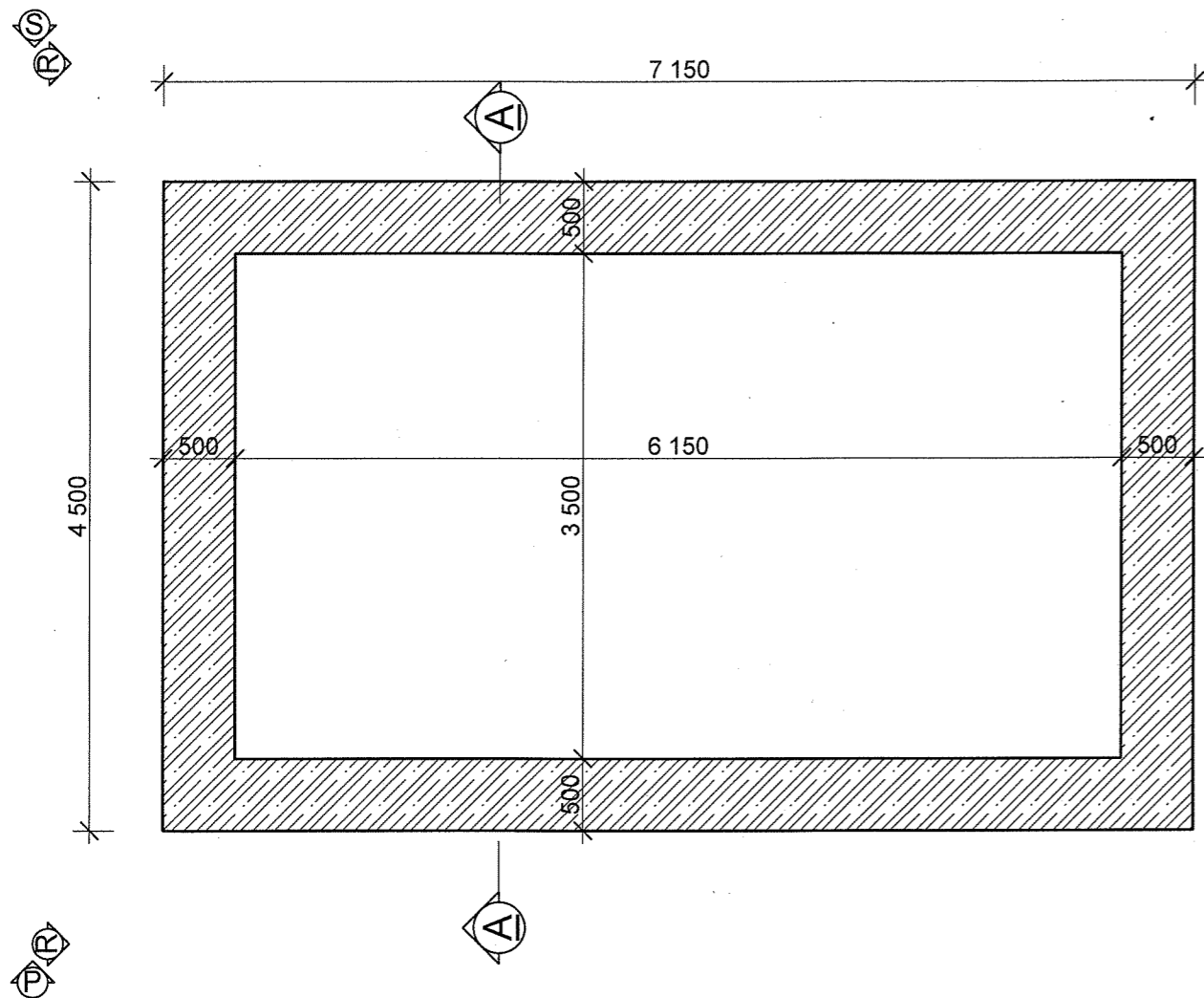
Fas. pláště (vně) - 2vrstvé omítky, inter. úprava (vnitřní) - 2vrstvé omítky stěn a stropu

Vysvětlivka

Vystrojení a vybavenost nezjištěna - v době zaměření bez přístupu, tl. kci pouze předpoklad (v místě okna) !!

AKCE: DEMOLICE OBJEKTU ubytovny na pč. 1556 / 2 a bývalé trafostanice na pč. 1556 / 3		ČÍSLO PARÉ:
MÍSTO: Albertov 3, Praha 2, k.ú.z. Nové Město		ZAK. Č.: 03 - RP - 151 / 10
ZADAVATEL: Univerzita Karlova v Praze, Správa budov a zařízení, Ovocný trh 3 / 5 116 36 Praha 1 - St. Město	ZHOTOVITEL: RP SERVIS RP servis, s.r.o. Thákurova 3 / 676 160 00 Praha 6 - Dejvice	STUPEŇ: PD bouracích prací
ZODP. PROJ.: Ing.arch. SVOBODA Ladislav	HIP: Ing.arch. SVOBODA Ladislav	DATUM: 04. 2010
VYPRACOVAL: URBAN Petr	ČÁST: Stavební	FORMÁT: 2 A4
OBJEKT: Obj. býv. trafostanice		MĚŘÍTKO: 1 / 50
OBSAH: Střecha a pohled R - západní		POŘAD ČÍSLO: 9

Půdorys



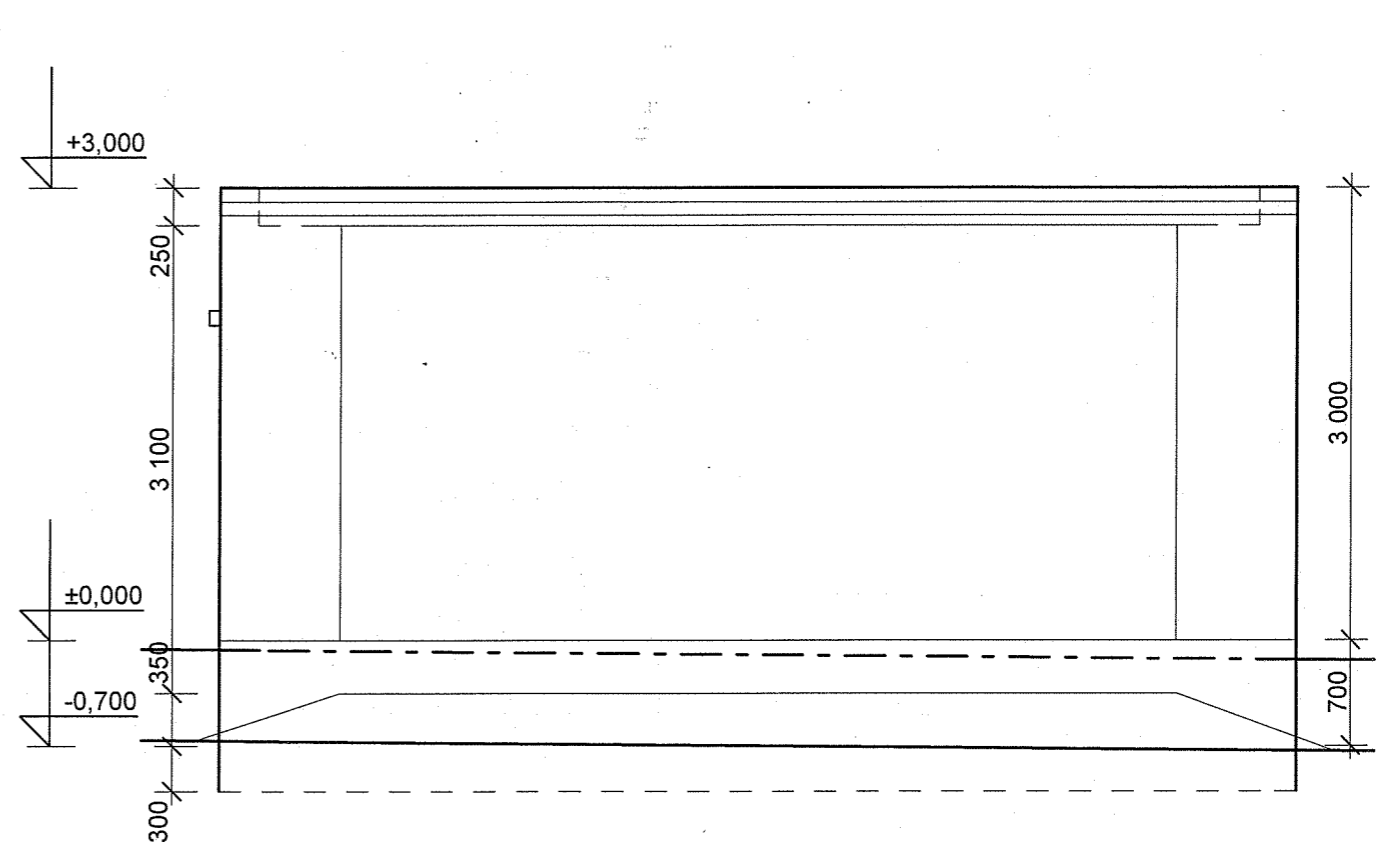
Legenda

Pasy (vč. podlah. desky) - betonová systém. kce tl. 500mm + souvrství hr. a čisté podlahy

Vysvětlivka

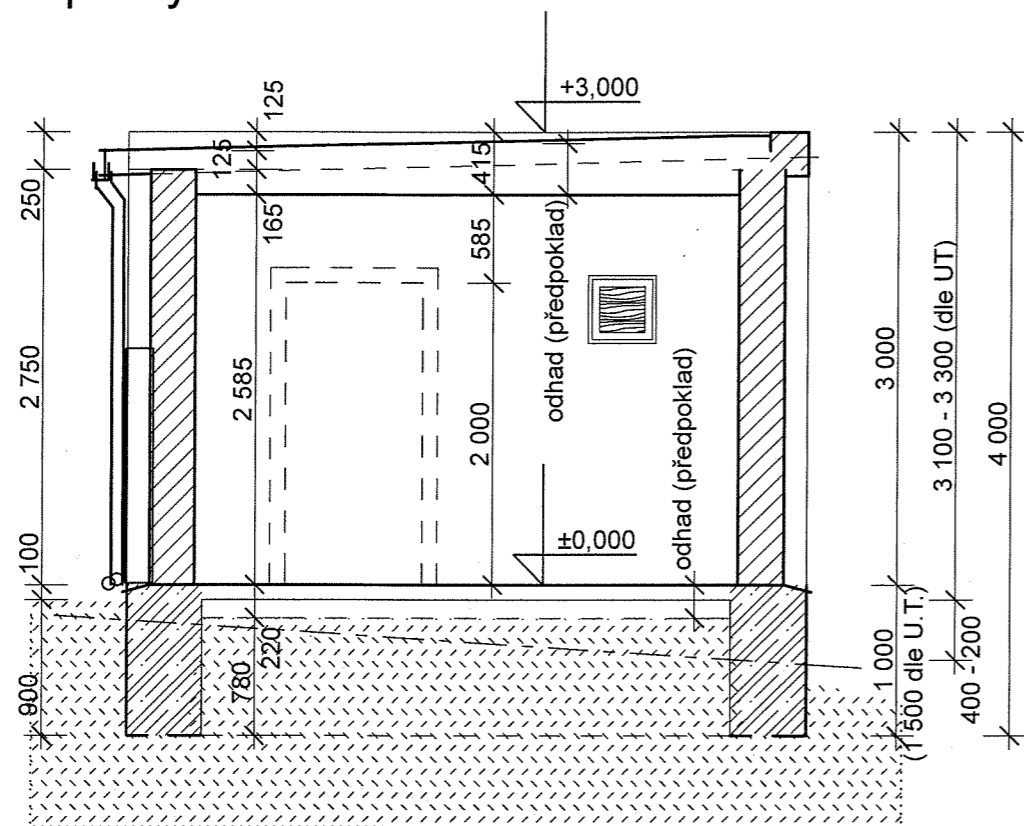
Vystrojení a vybavenost nezjištěna - v době zaměření bez přístupu, tl. kcí pouze předpoklad (v místě okna) !!

Pohled "S"

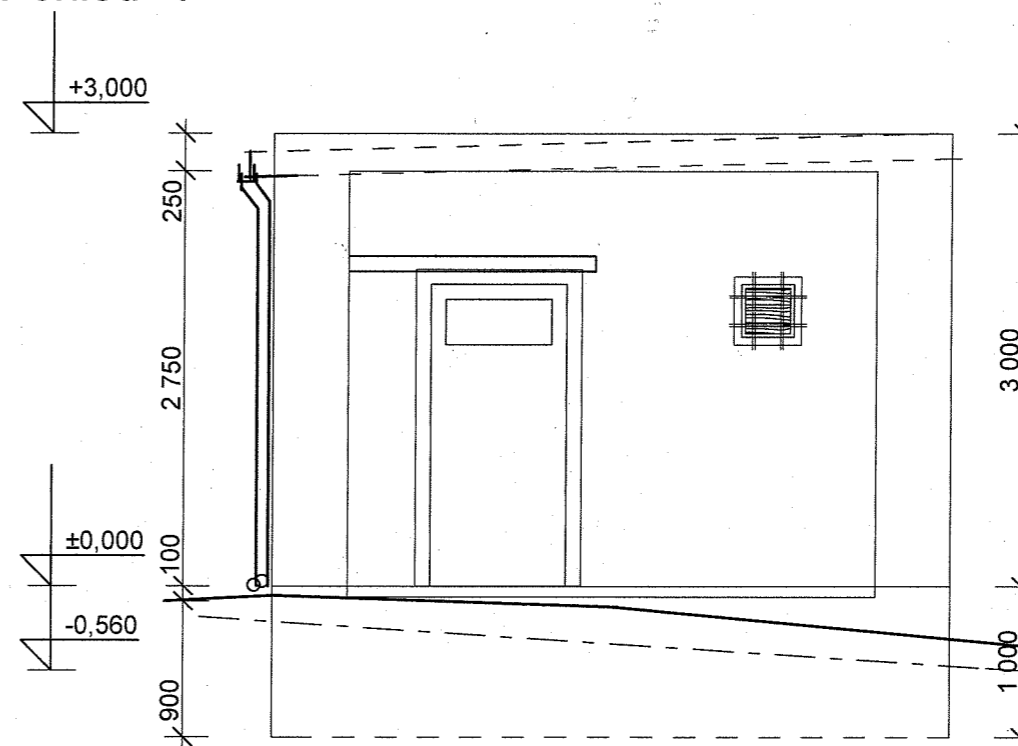


AKCE: DEMOLICE OBJEKTU ubytovny na pč. 1556 / 2 a bývalé trafostanice na pč. 1556 / 3		ČÍSLO PARÉ:
MÍSTO: Albertov 3, Praha 2, k.ú.z. Nové Město		ZAK. Č.: 03 - RP - 151 / 10
ZADAVATEL: Univerzita Karlova v Praze, Správa budov a zařízení, Ovocný trh 3 / 5 116 36 Praha 1 - St. Město	ZHOTOVITEL: <i>RP servis, s.r.o.</i> Thákurova 3 / 676 160 00 Praha 6 - Dejvice	STUPEŇ: PD bouracích prací
ZODP. PROJ.: Ing.arch. SVOBODA Ladislav	HIP: Ing.arch. SVOBODA Ladislav	DATUM: 04 . 2010
VYPRACOVAL: URBAN Petr	ČÁST: Stavební	FORMÁT: 2 A4
OBJEKT: Obj. býv. trafostanice		MĚŘÍTKO: 1 / 50
OBSAH: Základy a pohled S - jižní		POŘAD ČÍSLO: 10

Řez příčný



Pohled "T"



Legenda

Střechy (plechové) - systém. profilovaná kce tl. 50mm, barva červená, na nosné tesařské kci (odhad)

Stěny (obvodové) - systém. kce (CPP) tl. 300-450mm na nosné zákl. kci podl. desky a pasech

Fas. pláště (vně) - 2vrstvé omítky, inter. úprava (vnitřní) - 2vrstvé omítky stěn a stropu

Pasy (vč. podlah. desky) - betonová systém. kce tl. 500mm + souvrství hr. a čisté podlahy

Vysvětlivka

Vystrojení a vybavenost nezjištěna - v době zaměření bez přístupu, tl. kci pouze předpoklad (v místě okna) !!

AKCE: DEMOLICE OBJEKTU ubytovny na pč. 1556 / 2 a bývalé trafostanice na pč. 1556 / 3		ČÍSLO PARÉ:
MÍSTO: Albertov 3, Praha 2, k.ú.z. Nové Město		ZAK. Č.: 03 - RP - 151 / 10
ZADAVATEL: Univerzita Karlova v Praze, Správa budov a zařízení, Ovocný trh 3 / 5 116 36 Praha 1 - St. Město	ZHOTOVITEL: RP servis, s.r.o. Thákurova 3 / 676 160 00 Praha 6 - Dejvice RP SERVIS	STUPEŇ: PD bouracích prací
ZODP. PROJ.: Ing.arch. SVOBODA Ladislav	HIP: Ing.arch. SVOBODA Ladislav	DATUM: 04. 2010
VYPRACOVAL: URBAN Petr	ČÁST: Stavební	FORMÁT: 2 A4
OBJEKT: Obj. býv. trafostanice		MĚŘÍTKO: 1 / 50
OBSAH: Řez AA a pohled T - východní		POŘAD ČÍSLO: 11