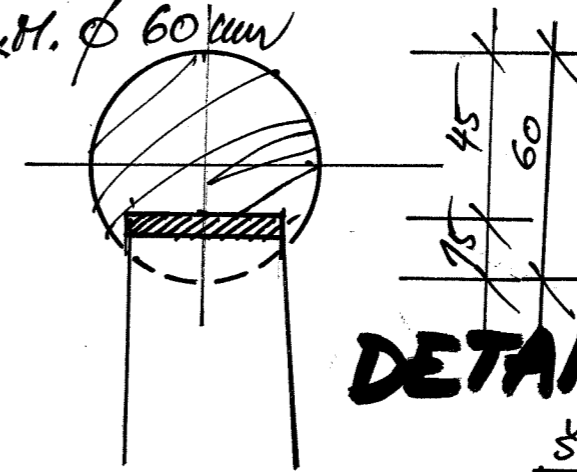


BUK, H. ϕ 60 mm

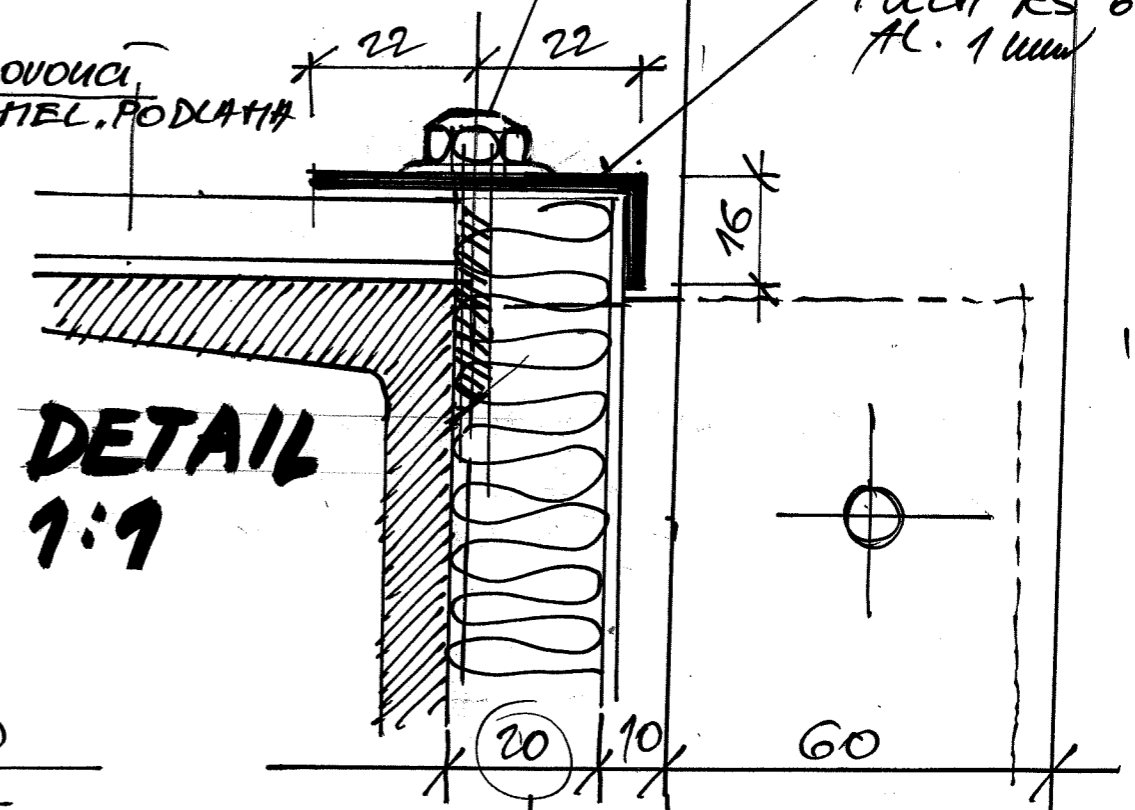


DETAIL MADLA 1:2

ŠROUB H4 PŘIVAŘIT K OK
S 200 mm

PŘÍTLAČNÝ NEREZ
PLECH RS 60 mm
AL. 1 mm

PLOVOUCÍ
LATEL. PODLAHA

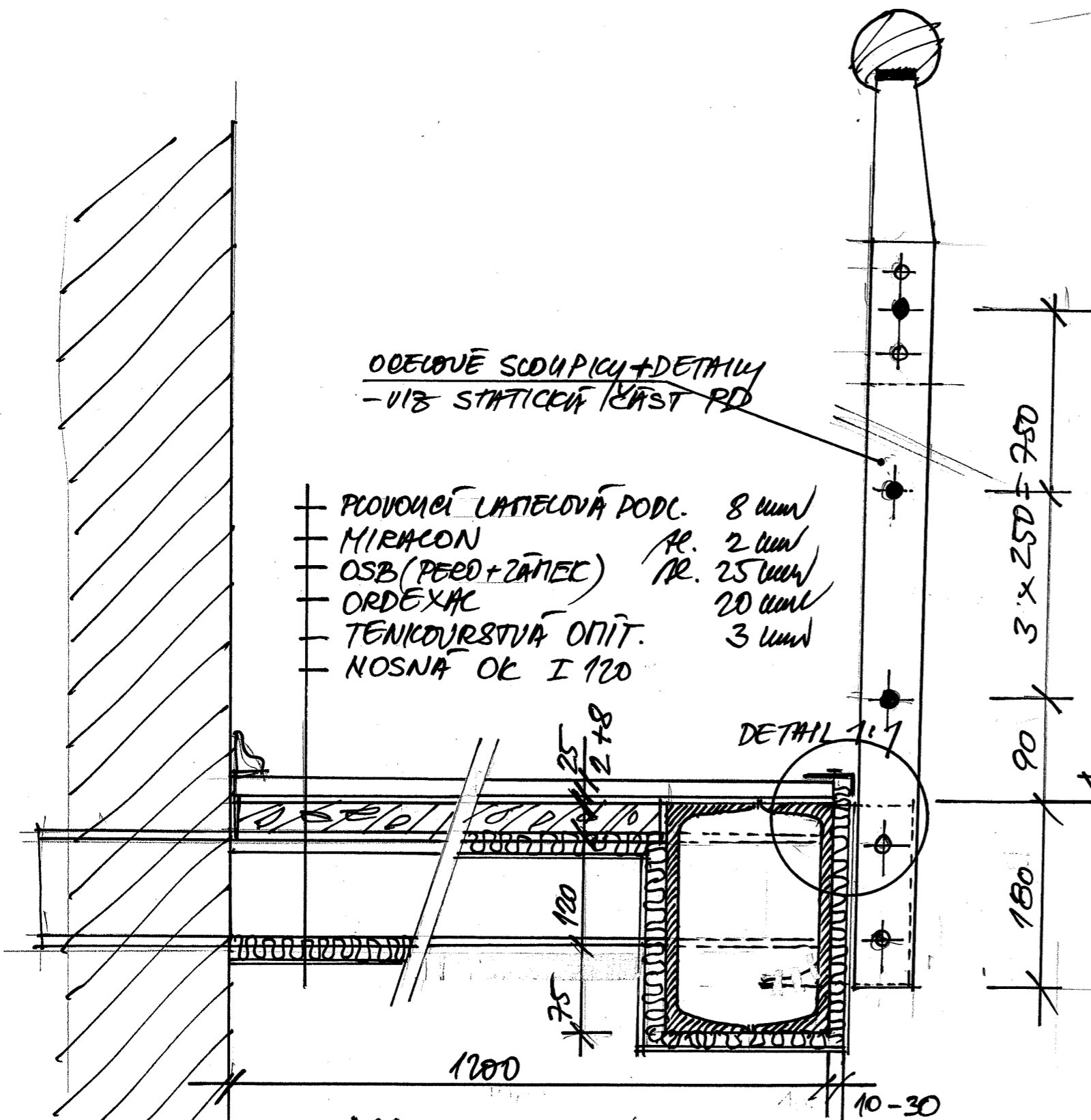


DETAIL 1:1

TATO KOTA ZÁVISÍ NA TL.
A ZPŮSOBU PROTIPOLÁRNÍ
OCHRANY NOSNÉ OK

ODELOVÉ SODUPICY + DETAILY
- VÍŽ STATICKÁ ČÁST PD

- PLOVOUCÍ LATELOVÁ PODL. 8 mm
- MIRACON AR. 2 mm
- OSB (PERD + ZÁMEK) AR. 25 mm
- ORDEXAC 20 mm
- TENKOURSTVÁ ONIT. 3 mm
- NOSNÁ OK I 120



MĚŘ. 1:5, ŘEZ GALERII

+ 0,000 = místní, relativní u vstupu v úr. 1.NP

STUPEŇ: Dokumentace ke stavebnímu řízení	Č. ZAKÁZKY: 03 - RP - 251 / 12	DATUM: březen 2012
VESTAVBA v místnostech GE sekce UK v Praze		
RP SERVIS s.r.o.	ZPRACOVATEL: RP servis, s.r.o., Thákurova 3 / 676, 160 00 Praha 6	Č. VÝKRESU
	ZODP. PROJEKTANT: Ing. arch. SVOBODA Ladislav HIP: Ing. arch. SVOBODA Ladislav	9
	VYPRACOVAL: URBAN Petr (Ar-CAD) ČÁST: STAVEBNÍ	M 1:5
	ZADAVATEL: Přírodovědecká fakulta UK v Praze, Albertov 6, 128 43 Praha 2	f: 2A4
LOKALITA: Albertov 6, 128 43 Praha 2, kat. úz. Nové Město		

Detail X - skladba kce vestavby