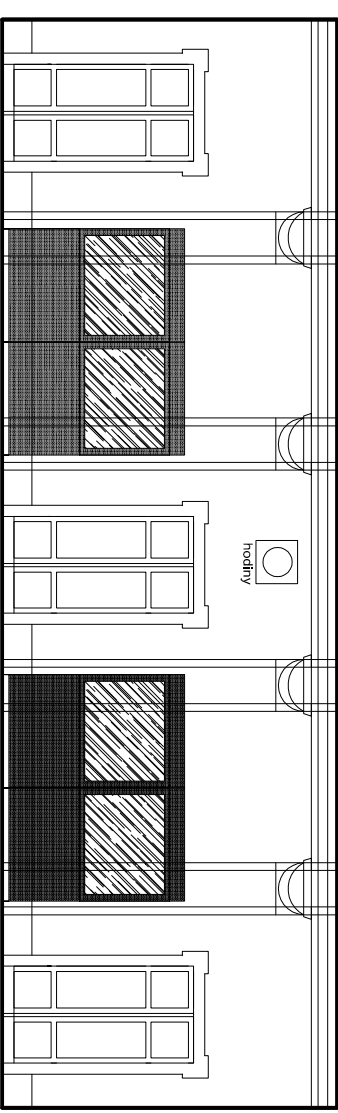


pamětní deska na mezipodestě - úpravy



podhled 1:50

TABULKA MÍSTNOSTI

č.m.	MÍSTNOST	plocha m <sup>2</sup>	PODLAHA	SOKL	STĚNY	STROP
242	hala	96,5000	stavějící teraso - bez zásuvky	stavějící	obnova vřimality již byla provedena stavějící posazení nového křesťování keru radiátoru	stavějící
	mezipodesta mezi 2. a 3. NP + prostor schodiště	24,0000 77,8 m <sup>2</sup>	stavějící teraso - odstředivá impregnace doplňení (dekubeton)	stavějící omítka 7 m <sup>2</sup> - výmalba dřevěného nábytku	uprava pamětní desky, nová výmalba dřevěného nábytku	výmalba

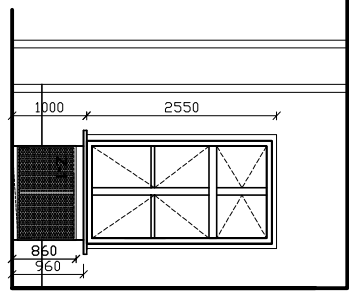
Stavební práce:

Rekonstrukce halů již byla provedena.  
Posoudit možnost zřízení zásuvek pro připojení notebooků, WIFI

# PŘF UK - Albertov

AUTOREM NÁVŮ VEDOUCEM Ing. arch. Jan Jureš MÍSTNOST, STAVĚNÍ PŘF. Univerzity Karlovy v Praze, Albertov 6, Praha 2, 128 43 PRŮVĚZKY Rekonstrukce horního schodiště Praha 2, Albertov 6	STAVĚNÍ ÚMŮ Praha 2 VÝMĚROVÁ Zák. č. 535-11 SPOLEČNOST ARCHITEKTONICKÝ ATELIER JEŘŮVA JUDr. Ing. Jiří Jeřůva Vládkova 118, 150 00 Praha 3 IČO: 252 20 123 DIČ: CZ25220123
PRŮVĚZKY 3.NP a mezipodesta - návrh 07-2011 1:50	PRŮVĚZKY 4.NP 2

půdorys 1:50



půdorys 1:50