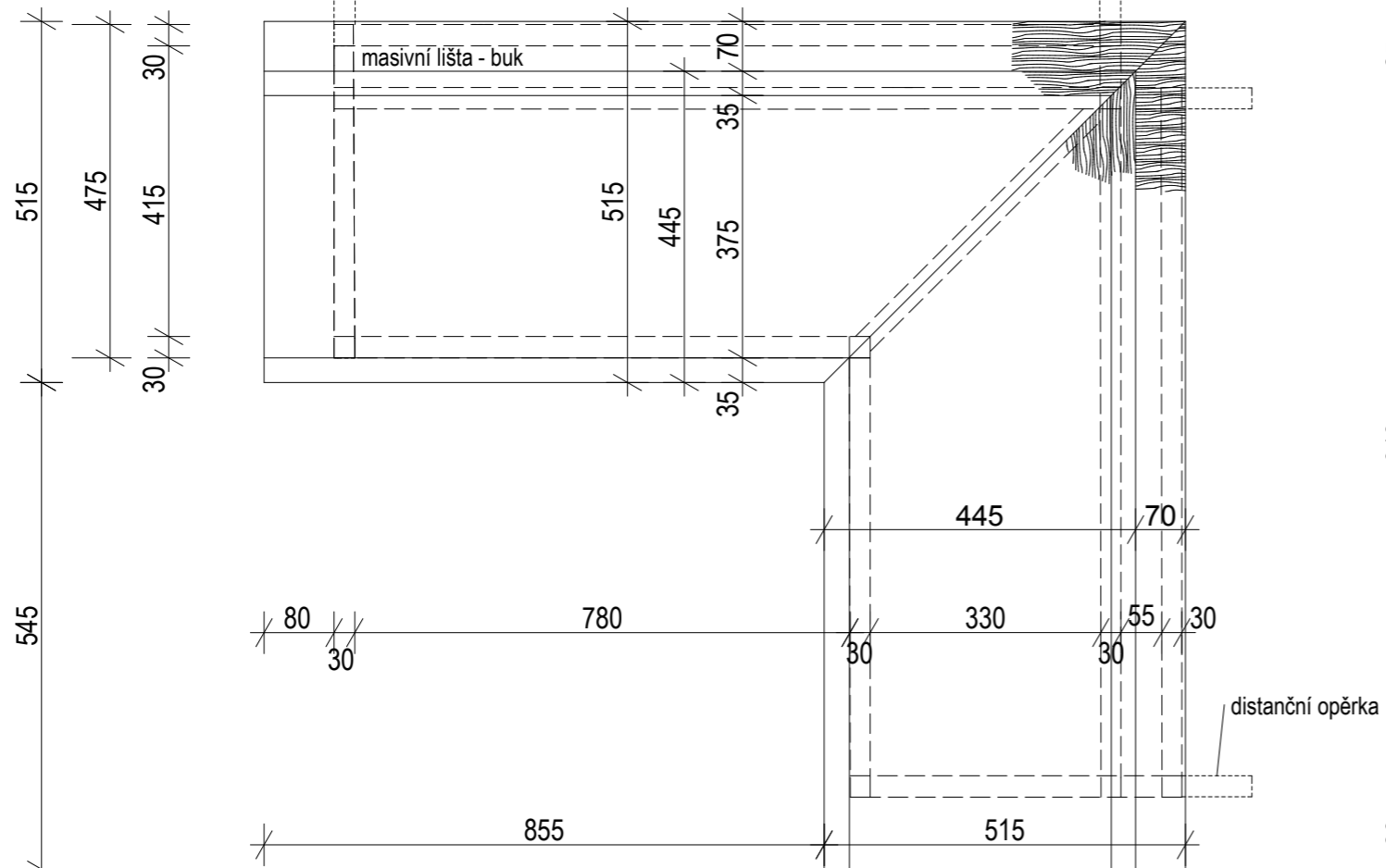
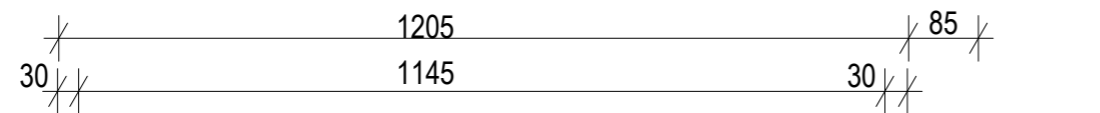
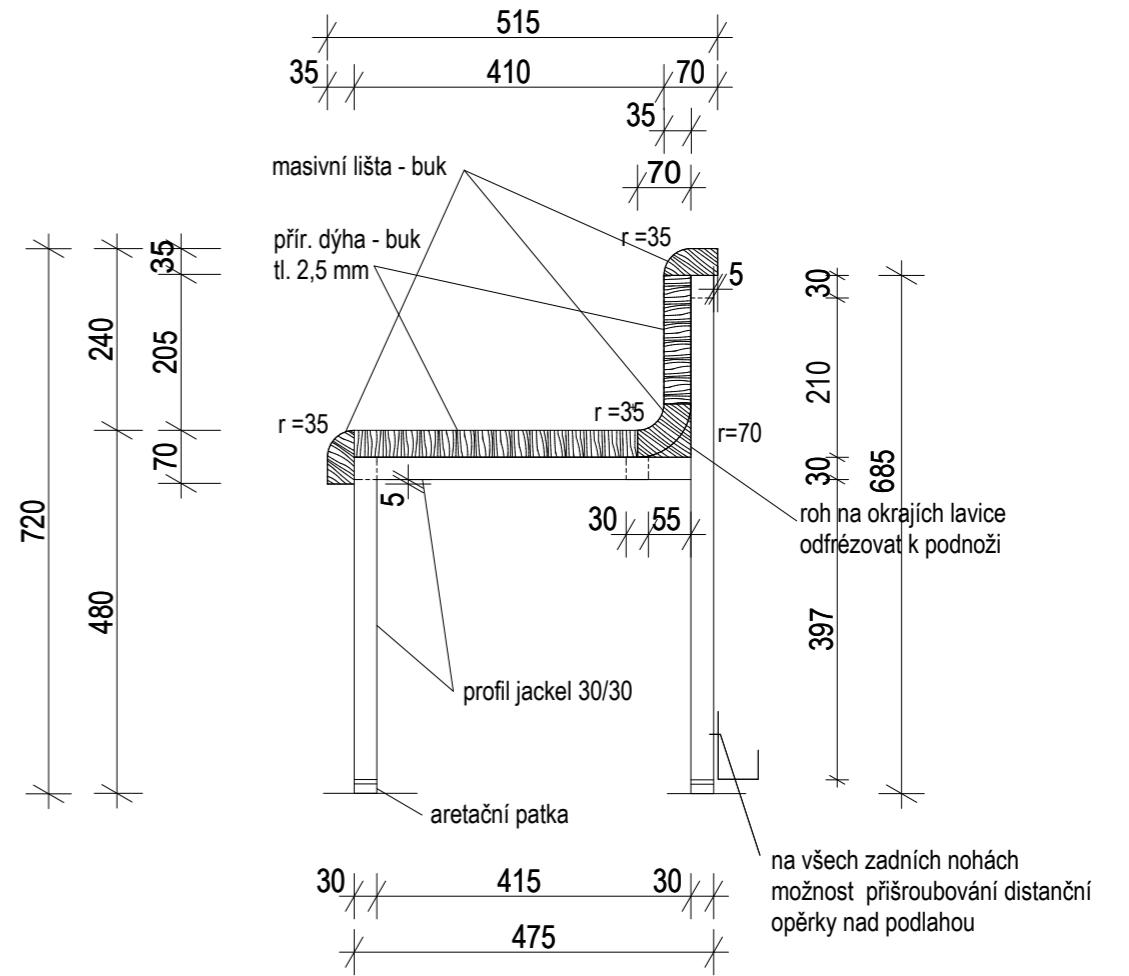
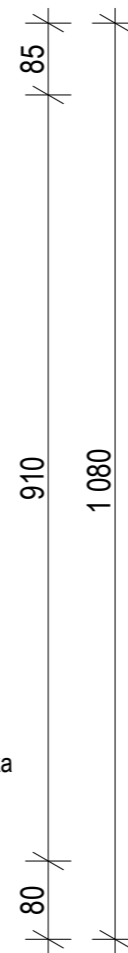


POHLED



3,4 P LAVICE - PŮDORYS



ŘEZ LAVICÍ

Pozn.: Před výrobou provést kontrolní oměření kót! Úpravy detailů před výrobou podle zvyklostí výrobce jsou přípustné, je však třeba je projednat s investorem!

Dejvická 2, 160 00 Praha 6	IČ: 13829866 Kontakt: 737 905 747, fax: 233 332 703, E-mail: k.horavova@volny.cz	datum: 11/2011
akce: Vybavení interiéru chodeb 3. NP. PŘFUK Praha 2, Albertov 6	objednatel: PŘFUK, Albertov 6, Praha 2	stupeň: PP
obsah: LAVICE 3.4 P	autor: Ing.arch. Kateřina Hořavová	výkres: 13
		paré: