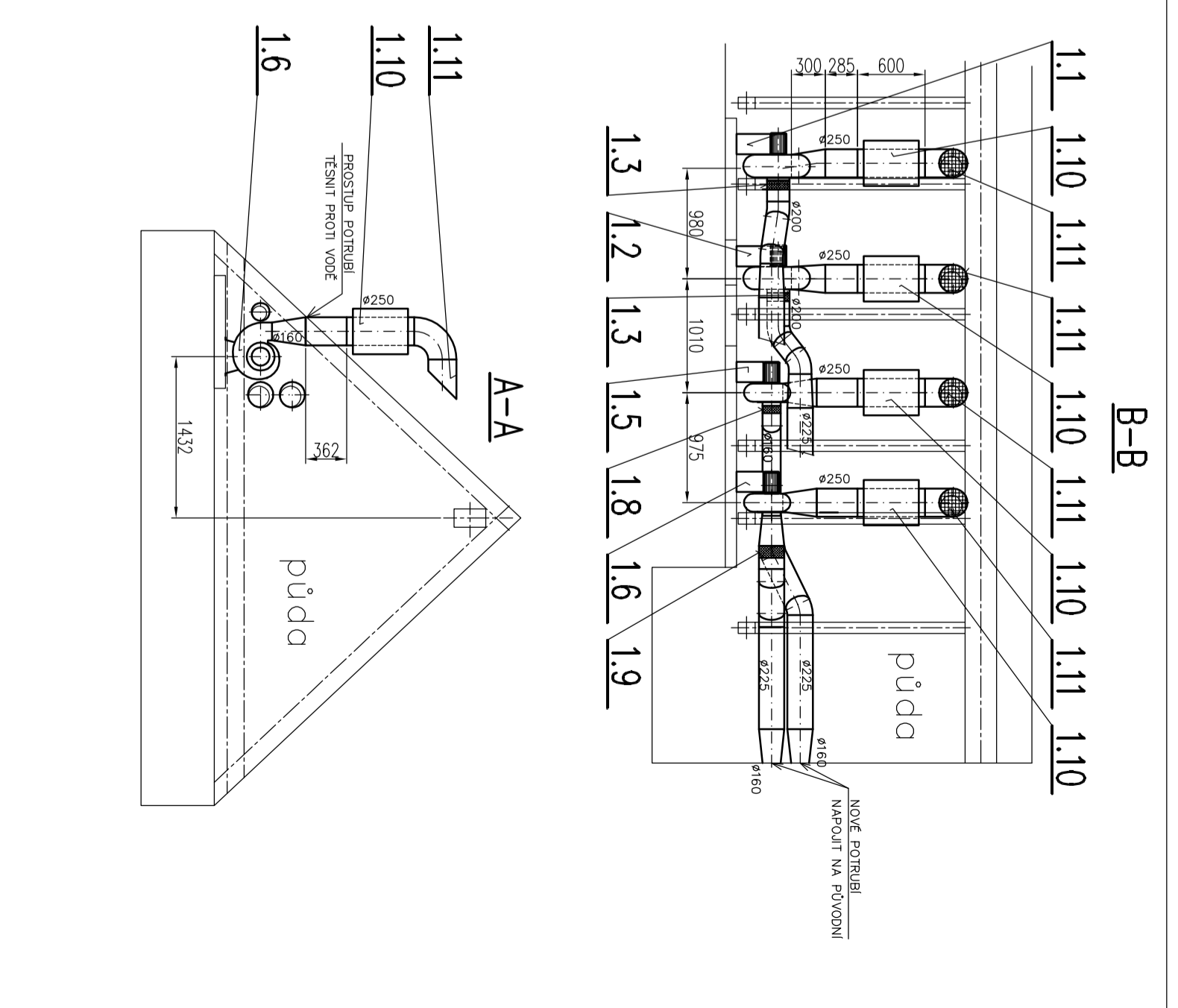
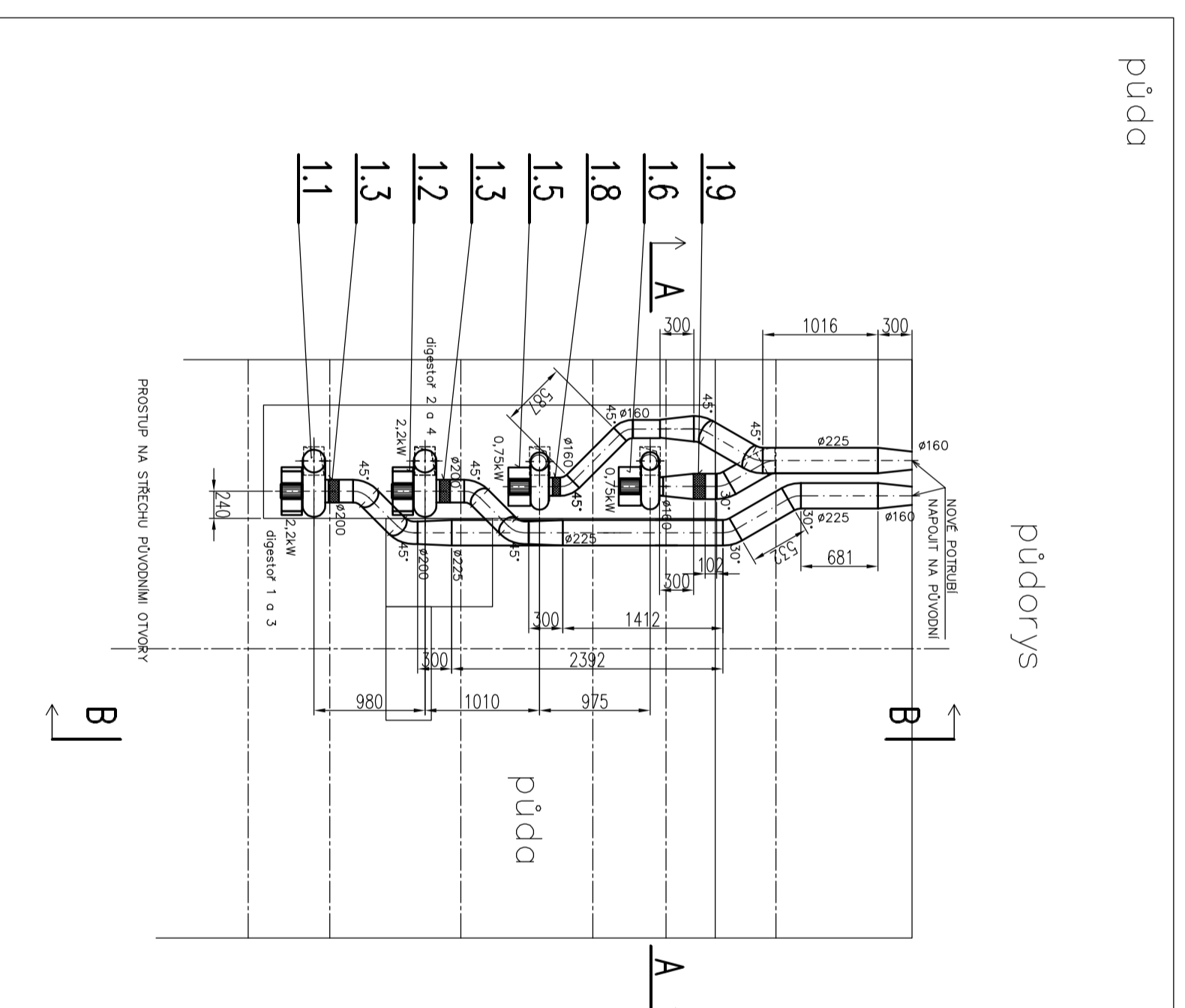


D-D



ZODP. PROJEKTANT	M. HYBEŠ	PROJEKTANT	M. HYBEŠ	KRESLIL	M. HYBEŠ	Miroslav Hybeš autorizovaný technik č. 5 května 11/1111 140 00 Praha 4 hybes@seznam.cz	
INVESTOR	Přirodovědecká fakulta UK	STAVBA	Nové odťahy VZI m.č. 141	STAVBA	Nové odťahy VZI m.č. 141	MÍSTO	Albertov 6, Praha 2
OBSAH	VZDUCHOTECHNIKA POTRUBNÍ ROZVODY	MĚŘÍTKO	1:50	Č. VYKRESU	VZI 01	DATUM	12.2.2011
		FORMÁT	A1	STUPĚŇ JEDNOSTUPŇOVÝ	PD	PROJEKT	