

**Lucent Technologies**  
Bell Labs Innovations



# Terminály 64xx

Uživatelská příručka

VÍCELINKOVÉ DIGITÁLNÍ  
HLASOVÉ TERMINÁLY

6408 & 6408D, 6416D, 6424D



**Lucent Technologies, s.r.o.**

Pobřežní 46  
186 00 Praha 8  
tel.: 02/22194211, fax: 02/22194200

**Lucent Technologies, s.r.o., závod Brno**

Kounicova 67a, 602 00 Brno  
tel.: 05/41125600, fax: 05/41211357



# Obsah

Důležité bezpečnostní instrukce .....	2
Digitální vícelinkové telefony série 6400 .....	4
Náhlavní soupravy .....	6
Sluchátka .....	7
Použití softkeys .....	8
Volba softkeys módu a pohled na tři funkční zobrazení .....	8
Další softkeys funkce, které mohou být na vašem displeji .....	10
Použití softkeys k aktivování funkce (příklad) .....	11
Funkce při zpracování volání .....	12
Vyzvedávání zpráv .....	17
Výběr vzorku vyzvánění .....	17
Hlasové funkce .....	18
Zobrazující funkce .....	29
Čas a datum .....	29
Informace o volání .....	29
Instalace .....	34
Stolní provedení .....	35
Instalace na stěnu .....	35
Instalace popisující kartičky .....	38
Tóny a jejich význam .....	39
Světla vedle tlačítek prezentace hovorů a funkčních tlačítek .....	40

# Důležité bezpečnostní instrukce

Při výrobě vašeho telefonu byla věnována mimořádná pozornost kvalitě. Bezpečnost byla hlavním faktorem při návrhu. Zodpovědnost za bezpečnost máte i vy.

Prosím, čtěte pozorně užitečná doporučení uvedená níže a na následující straně, která vám pomohou využít výhod vašeho nového hlasového terminálu. Zapamatujte si tyto poznámky pro pozdější využití.

## POZOR!

Tento telefon se nehodí pro použití v domácnosti. Je určen pro připojení k firemnímu systému. Použití v domácnosti může vést ke zkratu.

## Použití

Před použitím telefonního přístroje by měla být dodržena následující bezpečnostní opatření, aby se zamezilo možnosti vzniku požáru, elektrického zkratu a ohrožení bezpečnosti osob.

- Čtěte všechny instrukce a porozumějte jim.
- Řiďte se pokyny označenými na telefonu.
- Tento telefon může být nebezpečný při ponoření do vody. Nepoužívejte telefon, pokud jste mokří. Spadne-li vám náhodou přístroj do vody, nevytahujte jej, dokud nevytáhnete linkovou šňůru ze zásuvky ve zdi. Potom volejte servisního technika, aby vám vyměnil přístroj.
- Nepoužívejte telefonní přístroj během bouřky, která se vyskytuje ve vašem okolí. Hrozí nebezpečí elektrického výboje způsobeného bleskem. Důležité telefonáty by měly být stručné. Mohou být přijata dodatečná opatření na ochranu vašeho systému před přepětím, absolutní ochrana před bleskem však není možná.
- Máte-li podezření na únik plynu, okamžitě informujte příslušné orgány. Nepoužívejte však telefon umístěný v podezřelé oblasti. Elektrické kontakty telefonů mohou vytvářet jiskření, které by v krajním případě mohlo vést ke vznícení plynu silné koncentrace.

- Nikdy nestrkejte žádné předměty do štěrbin přístroje, protože byste se mohli dotknout součástky, která je pod napětím, nebo způsobit zkrat. Nepolijte přístroj žádnou tekutinou. Dojde-li k poruše, nechte vyčistit přístroj servisním technikem.
- Nikdy nerozebírejte telefonní přístroj, předejete tak nebezpečí elektrického zkratu. V přístroji nejsou žádné díly, které by si mohl opravit uživatel. Otevření a zavření krytu by vás mohlo vystavit nebezpečnému napětí. Nesprávné sestavení přístroje může způsobit elektrický zkrat při následném použití.

## Ošetření

1. Před čištěním odpojte telefon ze zásuvky ve zdi. Nepoužívejte tekuté nebo aerosolové čističe. K čištění použijte vlhký hadřík.
2. Informujte kvalifikovaného servisního technika v následujících případech:
  - jestliže vnikla do přístroje tekutina,
  - jestliže byl telefon vystaven dešti nebo vodě,
  - jestliže telefon spadl nebo byl poškozen kryt,
  - jestliže zaregistrujete změny při provozu telefonního přístroje.

## USCHOVEJTE TYTO INSTRUKCE !



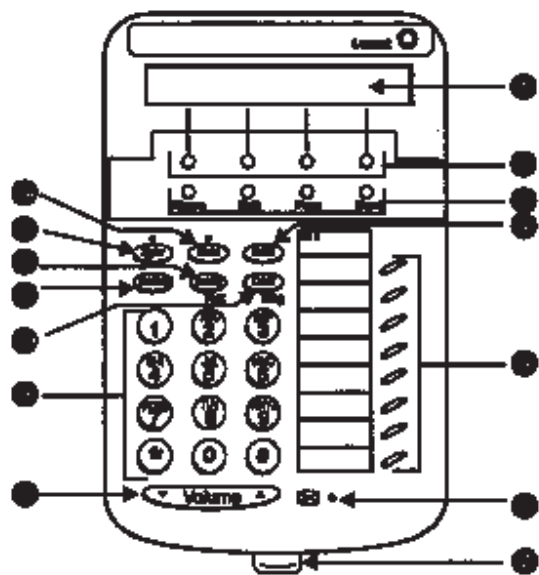
Uvidíte-li tento výstražný symbol na výrobku, použijte tuto uživatelskou příručku dodávanou s výrobkem pro další informace před použitím.

# Digitální vícelinkové telefony série 6400

Série digitálních telefonů 6400 zahrnuje následující přístroje:

- 6408 a 6408 Plus telefony - oba tyto telefony mají 8 tlačítek pro prezentaci hovorů nebo funkcí. 6408 má jednocestný hlasitý speaker. 6408 Plus má dvoucestný hlasitý speakerphone.
- 6408D a 6408D Plus telefony - oba tyto telefony mají 8 tlačítek pro prezentaci hovorů nebo funkcí a dvouřádkový 24místný displej. 6408D má jednocestný speaker. 6408D Plus má dvoucestný speakerphone.
- 6416D Plus telefon - tento telefon má 16 tlačítek pro prezentaci hovorů nebo funkcí, dvouřádkový 24místný displej a dvoucestný speakerphone.
- 6424D Plus telefon - tento telefon má 24 tlačítek pro prezentaci hovorů nebo funkcí, dvouřádkový 24-místný displej a dvoucestný speakerphone.

Seznamte se s vaším telefonem série 6400, který je zobrazen na Obr.1



Obr.1 Digitální telefonní přístroj série 6400

Následující funkce odpovídají číslům na Obr.1:

- 1) **Displej** - dvouřádkový 24místný displej je k dispozici na přístrojích 6408D, 6408D Plus, 6416D Plus a 6424D Plus.
- 2) **Softkeys** - čtyři kulatá neoznačená tlačítka umístěná přímo pod displejem odpovídají slovům na displeji. Můžete použít tato tlačítka spolu s řídicími tlačítky displeje pro přístup k 12 funkcím na vašem hlasovém terminálu navíc k funkcím administrovaným na tlačítkách pro prezentaci hovorů. Na další informace o softkeys tlačítkách a funkcích se podívejte na "Použití softkeys" dále v tomto průvodci.
- 3) **Řídicí tlačítka displeje** - Tato čtyři tlačítka na 6400 sérii telefonů jsou označena **Menu**, **Exit**, **Prev** a **Next**. Na popis jejich užití se podívejte na "Použití softkeys" dále v tomto průvodci.
- 4) **Hold** - červené tlačítko pro přidržení hovoru.
- 5) **Tlačítka pro prezentaci hovorů nebo funkcí** - obvykle nejméně tři z těchto tlačítek jsou věnována pro příchozí a odchozí hovory a jsou popsána číslem linky. Prostřednictvím dalších tlačítek jsou vyvolávány funkce a jsou označeny názvem funkce. Červené světlo vám říká, že tuto linku používáte nebo po zdvihnutí sluchátka budete využívat. Zelené světlo vedle každého tlačítka vám oznamuje, že linka nebo funkce je aktivní.  
*Poznámka: Telefon 6408 má 8 tlačítek pro prezentaci hovorů nebo funkcí. Telefon 6416D má 16 tlačítek pro prezentaci hovorů nebo funkcí a telefon 6424D má 24 tlačítek pro prezentaci hovorů nebo funkcí.*
- 6) **Světlo zpráva** - červené světlo stabilně svítí, jestliže  někdo zanechal zprávu. Toto světlo je označeno symbolem
- 7) **Zásuvka** - pět kartiček je umístěno do zásuvky na dolní straně každého telefonu série 6400. Seznam instrukcí na kartičkách vám pomůže při využití některých funkcí telefonu. Je na nich také místo pro zapsání kódů, jmen a čísel přiřazených k těmto kódům.
- 8) **Tlačítko pro nastavení hlasitosti**. Pro přizpůsobení hlasitosti při následujících činnostech:
  - hlasitost reproduktoru, kdykoliv je-li speaker v činnosti,
  - hlasitost sluchátka při použití mikrotelefonu,

- hlasitost vyzvánění, kdykoliv telefon zvoní a speaker je vypnut.
- 9) **Číselnice** - Standardní 12 tlačítková číselnice pro volbu čísel a kódů pro přístup k funkcím. Byla přidána písmena Q a Z pro vyhledávání v seznamu.
  - 10) **Conf/Ring tlačítko** - Pro nastavení konferenčního volání (použijte při vyzvednutém mikrotelefonu). **Ring** je vytištěno pod **Conf** a připomíná vám, že si stisknutím tohoto tlačítka při zavěšeném mikrotelefonu můžete vybrat vzorek vyzvánění na vašem telefonu. Můžete si vybrat celkem z osmi vzorků.
  - 11) **Redial tlačítko** - pro volbu naposled volaného čísla.
  - 12) **Transfer/Test** - Pro přepojení hovoru na jiný telefon. (Použijte tuto funkci při zvednutém mikrotelefonu.) **Test** je vytištěno pod **Trnsfr** a připomíná vám, že stisknutím tohoto tlačítka při zavěšeném mikrotelefonu můžete testovat světla a displej (je-li jím telefon vybaven).
  - 13) **Speaker tlačítko** - pro přístup k zabudovanému jednocestnému speakeru (pouze pro poslech), nebo dvoucestnému speakerphonu (hlasitému provozu).  
*Poznámka: Váš hlasový terminál může být nastaven buď na poslech nebo na poslech i hovor. Informujte se u svého administrátora, jak je váš speaker nastaven.*
  - 14) **Mute tlačítko** - použijte toto tlačítko tehdy, chcete-li aby vás protějšek neslyšel. Funguje jak přes Speakerphone, tak při zvednutém mikrotelefonu.

## Náhlavní soupravy

Náhlavní souprava telefonů série 6400 umožňuje zpracování volání bez pomoci rukou. Pro příjem volání stiskněte tlačítko [Náhlavní souprava](#) (administrované na vašem přístroji). Stiskněte tlačítko znovu pro odpojení. (Funkce *Náhlavní souprava* musí být na vašem přístroji administrovaná.)

Náhlavní souprava se skládá ze sluchátek (1) a základnové jednotky (2). Základnová jednotka se zasouvá do zdířky mikrotelefonu (3) - viz Obr. 2.



Obr. 2 Náhlavní souprava připojená k telefonu série 6400

### Sluchátka

Mohou být použity následující typy sluchátek:

- **Mirage®** - Sluchátka určena na jedno ucho, nehodí se pro hlučné prostředí.
- **StarSet®** - Vhodná sluchátka.
- **Supra® Monaural** - Přizpůsobitelná přípojná šňůra a měkká sluchátka.
- **Supra Monaural Noise-Canceling (NC)** - Jako výše uvedené s mikrofonem, který redukuje až 75% okolního hluku.
- **Supra Binaural** - Sluchátka na obě uši.
- **Supra Binaural Noise-Canceling (NC)** - Jako výše uvedené s hluk omezujícím nastavitelným mikrofonem, omezujícím až 75% okolního hluku.

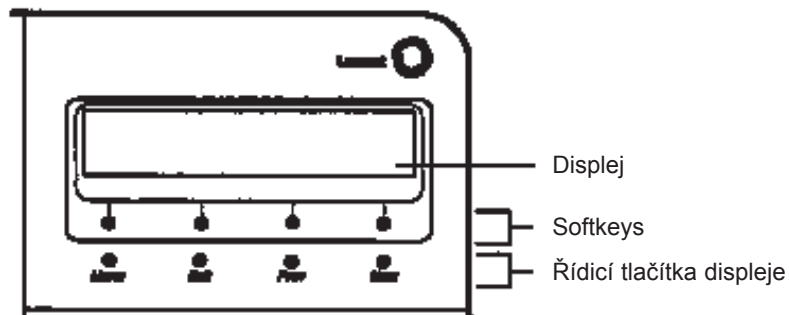
# Použití softkeys

Používáte-li digitální telefon s displejem, následující informace vám pomohou využívat displej, softkeys a řídicí tlačítka displeje.

Softkeys jsou kulatá neoznačená tlačítka umístěná přímo pod displejem.

Čtyři kulatá řídicí tlačítka displeje, označená **Menu**, **Exit** (Konec),

**Prev** (Předchozí) a **Next** (Další) jsou umístěna pod softkeys. Obrázek 3 zobrazuje umístění displeje, softkeys a řídicích tlačítek displeje pod ním.

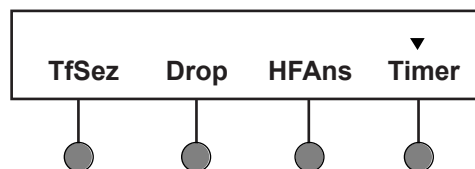


Obr. 3 Displej, softkeys a řídicí tlačítka displeje

## Volba softkeys módu a pohled na tři funkční zobrazení

Jsou tři samostatné obrazovky funkcí. Každá z těchto obrazovek vám umožňuje vybrat si ze čtyř různých funkcí.

Můžete zadat softkeys mód stisknutím řídicího tlačítka označeného **Menu**. Následuje příklad obrazovky s nabízenými funkcemi.

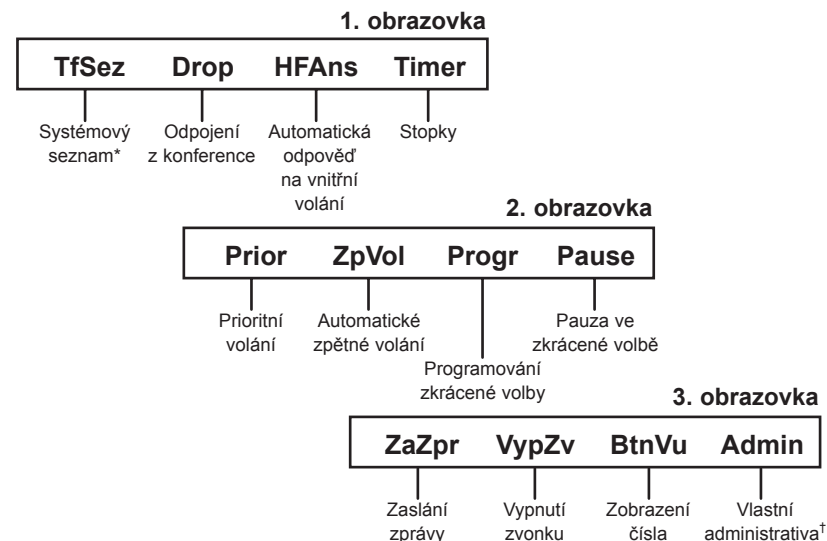


V horní lince nad každou funkcí je naznačen status těchto funkcí.

Šipka, která se objeví nad jménem funkce nebo jeho zkratkou naznačuje, že je funkce aktivní. Není-li šipka nad funkcí, není aktivní. V předchozím případě je aktivní funkce Stopky, protože je nad zkratkou funkce šipka.

Druhá řádka na obrazovce softkeys ukazuje funkce, které můžete použít. Pro použití libovolné z funkcí stiskněte tlačítko pod jménem funkce nebo zkratkou funkce. Například na obrazovce funkcí na předcházející straně můžete vyhledávat v systémovém adresáři stisknutím tlačítka pod názvem funkce **TfSez** (funkce systémového seznamu). Jestliže chcete odpojit posledního člena připojeného do konference, stiskněte tlačítko pod názvem funkce **Drop**.

Pro zobrazení další sady čtyř funkcí stiskněte řídicí tlačítko displeje označené **Next** (další), pro návrat na předchozí obrazovku stiskněte řídicí tlačítko displeje označené **Prev** (předchozí). Stiskněte tlačítko **Next** nebo **Prev**, dokud se na druhém řádku displeje nezobrazí funkce, kterou chcete použít. Na následujícím schématu (Obr. 4) jsou zobrazeny tři obrazovky funkcí, které jsou počátečně nastaveny na vašem telefonním přístroji. Těchto 12 softkeys funkcí je nastaveno na vašem telefonním přístroji (s displejem) po dodávce od výrobce. Věnujte pozornost kapitole "Další softkeys funkce, které mohou být na vašem přístroji", dále v tomto průvodci.



Obr. 4 Počáteční nastavení tří obrazovek softkeys funkcí

\* *Tlačítko [Sestav spojení] by mělo být administrováno, jestliže je povolen přístup do systémového seznamu.*

† *Pro úplný popis této funkce (která vám umožní administrovat některé*

*Poznámka: Chybový tón zazní, jestliže nesprávně zadáte softkeys funkci. Stiskněte kdykoliv tlačítko **Exit** pro návrat ze softkeys módu do normálního*

### Další softkeys funkce, které mohou být na vašem přístroji

Obr. 4 na předchozí straně zobrazuje 12 počátečních softkey funkcí, které mohou být použity prostřednictvím softkeys, poté co byl telefon řady 6400 nainstalován. Systémový administrátor však může nahradit některé funkce jinými. Následující tabulka obsahuje seznam možných funkcí a zkratk příslušných k těmto funkcím.

*Poznámka: Ústředna, ke které je připojen váš přístroj může poskytovat další možné softkeys funkce.*

Možnosti softkeys funkcí	
Zkratka	Funkce
<b>Acct</b>	Zadání účetního kódu
<b>ZkVol</b>	Zkrácená volba (těchto tlačítek může být více)
<b>Presm</b>	Přesměrování volitelné účastníkem
<b>ParkV</b>	Zaparkování volání
<b>Prezv</b>	Převzetí hovoru ve skupině
<b>ZrZpr</b>	Zrušení zaslané zprávy
<b>Konsu</b>	Konzultace
<b>Count</b>	Funkce Centra obsluhy volání
<b>RizPr</b>	Řízené převzetí hovoru
<b>GrpPg</b>	Skupinová výzva
<b>ICOM</b>	Přímé volání v ICOM skupině
<b>IDial</b>	Aktivace volby v ICOM skupině
<b>Inspt</b>	Inspect
<b>Mark</b>	Speciální funkce Zkrácené volby
<b>SAC</b>	Přesměrování volání nastavitelné v ústředně
<b>SFunc</b>	Speciální funkce Zkrácené volby
<b>Spres</b>	Speciální funkce Zkrácené volby
<b>Stats</b>	Funkce Centra obsluhy volání
<b>Stop</b>	Speciální funkce Zkrácené volby
<b>Pause</b>	Speciální funkce Zkrácené volby

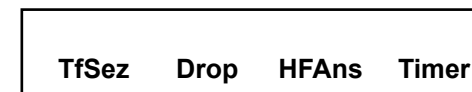
### Použití softkeys k aktivování funkce (příklad)

Váš displej a softkeys vám umožní přístup k 12 funkcím vaší ústředny. Například můžete použít funkci *Prioritní volání* pro volání jiné linky speciálním vyzváněcím tónem. Můžete použít tuto funkci použitím softkeys následujícím způsobem:

Přístup k funkci prostřednictvím softkeys (na příkladu prioritního volání)

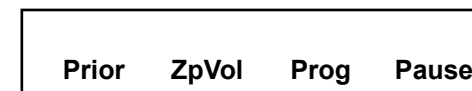
#### 1. Stiskněte tlačítko **Menu**

Displej zobrazuje první řadu softkeys funkcí:



#### 2. Stiskněte tlačítko **Next**

Displej zobrazuje druhou řadu softkeys funkcí:



#### 3. Pro použití funkce *Prioritní volání* stiskněte tlačítko pod označením **Prior** a poté volte linku.

*Poznámka: Je-li funkce aktivována, na displeji se zobrazí číslice, které jste volili a šipka nad funkcí, tak jak je ukázáno na příkladu níže. Není-li šipka nad funkcí, funkce není aktivována.*



*Poznámka: Po zavěšení obou účastníků hovoru šipka nad funkcí *Priorita* (zobrazující status funkce) zmizí.*

# Funkce při zpracování volání

## Konference

Funkce *Konference* vám umožňuje připojit do konference až šest stanic (včetně vás) k jednomu hovoru.

### Pro připojení dalšího účastníka do hovoru (celkově až šest stanic)

1. Stiskněte tlačítko **Conf**. *[vyzváněcí tón]*  
*Současný hovor je přidržen v Holdu a dostáváte druhou linku.*
2. Volte číslo dalšího účastníka a čekejte na odpověď.
3. Chcete-li připojit tohoto účastníka, stiskněte znovu **Conf**.
4. Opakujte kroky 1 až 3 pro připojení dalších stanic do konference.

### Připojení účastníka, kterého jste přidrželi v Holdu do hovoru, ke kterému jste připojeni

1. Stiskněte tlačítko **Conf**. *[vyzváněcí tón]*  
*Přidržený hovor svítí a světlo připojeného účastníka rychle bliká.*
2. Stiskněte světlo přidržného hovoru (první hovor).
3. Stiskněte znovu tlačítko **Conf**.  
*Všichni účastníci jsou nyní propojeni.*

### Odpojení naposled připojeného účastníka z konference

1. Jestliže má váš telefon displej, stiskněte tlačítko Menu a potom softkey označený **Drop**. Jestliže nemáte funkci **Drop** na vašem displeji, stiskněte tlačítko **Drop** (máte-li ho administrované).

## Přidržení (Hold)

Funkce *Přidržení* se používá k přidržení hovoru, dokud se k němu nemůžete vrátit.

### Pro přidržení hovoru v Holdu zatímco odpovídáte na jiné volání nebo při provádění jiných úloh

1. Stiskněte tlačítko **Hold**.  
*Zelené světlo vedle přidržného hovoru bliká.*

### Chcete-li odpovědět na další volání zatímco hovoříte

1. Stiskněte tlačítko **Hold**.  
*Zelené světlo vedle přidržného hovoru bliká.*
2. Stiskněte tlačítko prezentace příchozího volání.  
*Jste připojeni k příchozímu volání.*

### Pro návrat k přidržnému hovoru

1. Stiskněte tlačítko prezentace přidržného volání.

## Opakování volby

Funkce *Opakování volby (Redial)* automaticky volí naposled volanou linku nebo vnější číslo, které jste volali.

Pro opětovné volání čísla, které jste naposled volali

1. Stiskněte tlačítko **Redial**.

Naposled volané číslo je voleno automaticky.

*Poznámka: Opakovaně volané číslo může být vnější číslo (až 24 číslic dlouhé), linka,*

*trank nebo přístupový kód funkce.*

## Speaker (pouze pro poslech) a Skupinový poslech

Funkce *Speaker* vám umožní aktivovat volání nebo přistoupit k jiným funkcím bez zdvihnutí mikrotelefonu. Chcete-li však hovořit s volaným účastníkem, musíte mikrotelefon zdvihnout. Při použití funkce *Skupinový poslech* jsou speaker i mikrotelefon aktivní v jednom okamžiku.

*Poznámka: Telefony 6408 a 6408D jsou vybaveny jednocestným Speakerem pouze pro poslech. Telefony 6408 Plus, 6408D Plus, 6416D Plus a 6424D Plus mohou být vybaveny buď jedno nebo dvoucestným Speakerphonem. Zkontrolujte si u svého systémového administrátora, kterou funkci můžete použít na vašem telefonu.*

**Pro aktivování volání bez zdvihnutí mikrotelefonu nebo pro jiné funkce při nichž potřebujete pouze poslouchat (např. pro kontrolu hovoru jestliže jste přidrženi v Holdu nebo při skupinovém poslechu)**

1. Stiskněte tlačítko **Spkr**.  
*Rozsvítí se červená světla vedle tlačítek **Spkr** a **Mute**.*
2. Aktivujte volání nebo volte vybranou funkci.
3. Přizpůsobte si hlasitost speakeru je-li třeba:  
Pro zvýšení hlasitosti stiskněte pravou polovinu tlačítka pro řízení hlasitosti speakeru označenou šipkou  $\nearrow$ . Pro snížení hlasitosti stiskněte levou polovinu tlačítka pro řízení hlasitosti speakeru označenou šipkou  $\searrow$ .



Máte-li displej, zobrazuje úroveň hlasitosti (je osm úrovní hlasitosti).



### Pro vypnutí Speakeru a návrat k mikrotelefonu

1. Zdvihněte mikrotelefon.  
Speaker se vypne a červená světla vedle tlačítek **Spkr** a **Mute** zhasnou.

### Pro ukončení hovoru (je-li mikrotelefon zavěšený a pouze Speaker je aktivní)

1. Stiskněte tlačítko **Spkr**.  
Červená světla vedle tlačítek **Spkr** a **Mute** zhasnou.

### Pro aktivování speakeru používáte-li mikrotelefon (funkci Skupinový poslech) takže jsou oba aktivní

1. Stiskněte tlačítko **Spkr**.  
Červené světlo vedle tlačítka **Spkr** se rozsvítí. Speaker je aktivní a také mikrotelefon je aktivní.

*Poznámka:* Když zavěsíte mikrotelefon do 10 sekund poté, co jste stiskli **Spkr**, hovor zůstává aktivní na speakeru.

Když zavěsíte mikrotelefon po více než 10 sekundách poté, co jste stiskli **Spkr**, speaker se také vypne a hovor je ukončen.

### Pro odpojení mikrofону na mikrotelefonu tak, aby vás protější strana neslyšela

1. Stiskněte tlačítko **Mute**.  
Červené světlo vedle tlačítka **Mute** se rozsvítí a účastník, s kterým komunikujete vás neslyší.
2. Stiskněte **Mute** znovu a pokračujte v komunikaci s druhou stranou prostřednictvím mikrotelefonu.  
Červené světlo vedle tlačítka **Mute** zhasne a druhá strana vás opět slyší.

## Speakerphone

Dvoucestný vestavěný speakerphone vám umožní aktivovat a odpovídat na volání bez zdvihnutí mikrotelefonu.

*Poznámka:* Váš telefon může být vybaven buď jednocestným speakerem nebo dvoucestným speakerphonem. Zkontrolujte si u svého systémového administrátora, kterou funkci můžete použít na vašem telefonu.

*Poznámka:* Někde si mohou přát použít speakerphone pro Skupinový poslech.

S touto funkcí můžete slyšet jiné osoby prostřednictvím mikrotelefonu a speakerphonu ale chcete-li hovořit, musíte použít mikrotelefon.

Zeptejte se systémového administrátora, jestli je ve vašem systému funkce Skupinový poslech zřízena.

### Pro aktivování volání nebo pro odpověď na volání bez zdvihnutí mikrotelefonu nebo pro aktivování jiných funkcí

1. Stiskněte tlačítko **Spkr**.  
Červené světlo vedle tlačítka **Spkr** se rozsvítí.
2. Aktivujte nebo odpovězte na volání nebo volte vybranou funkci.
3. Přizpůsobte si hlasitost speakeru je-li třeba:  
Pro zvýšení hlasitosti stiskněte pravou polovinu tlačítka pro řízení hlasitosti speakeru označenou šipkou  $\wedge$ . Pro snížení hlasitosti stiskněte levou polovinu tlačítka pro řízení hlasitosti speakeru označenou šipkou  $\vee$ .



Displej zobrazuje úroveň hlasitosti (je osm úrovní hlasitosti).

### Odpojení mikrofónu, aby vás protější strana neslyšela

1. Stiskněte tlačítko **Mute**.  
Červené světlo vedle tlačítka **Mute** se rozsvítí a účastník, s kterým komunikujete vás neslyší.
2. Stiskněte **Mute** znovu a pokračujte v komunikaci s druhou stranou.  
Červené světlo vedle tlačítka **Mute** zhasne a druhá strana vás opět slyší.

### Pro vypnutí speakerphonu a návrat k mikrotelefonu

1. Zdvihněte mikrotelefon a hovořte.  
Červené světlo vedle tlačítka **Spkr** zhasne.

### Pro aktivování speakerphonu používáte-li mikrotelefon

1. Stiskněte tlačítko **Spkr**.

### Užití skupinového poslechu, při kterém je mikrotelefon a speakerphone aktivní v jednom okamžiku

1. Hovoříte-li prostřednictvím mikrotelefonu, stiskněte tlačítko **Spkr**.  
Červené světlo vedle tlačítka **Spkr** se rozsvítí.  
Lidé ve vaší kanceláři mohou poslouchat konverzaci přes speakerphone,  
ale vy musíte použít mikrotelefon chcete-li hovořit s druhou stranou.

*Poznámka:* Zavěsíte-li mikrotelefon do 10 sekund po stisknutí tlačítka **Spkr**,  
hovor zůstává aktivní na speakerphonu.  
Zavěsíte-li mikrotelefon po více než 10 sekundách, vypne se také speakerphone  
a hovor je rozpojen.

### Test

Funkce Test vám umožní otestovat světla a displej na vašem telefonu.

#### Pro testování světel a displeje vašeho telefonu

1. Máte-li zavěšeno, stiskněte a podržte **Trnsfr**.  
Světla se rozsvěčují ve sloupcích a je-li na telefonu displej, všechny segmenty se vyplní.
2. Pro ukončení testu uvolněte **Trnsfr**. Světla se vrátí k normálnímu provozu.

*Poznámka:* Jestliže světla nebo segmenty displeje nereagují během testu, kontaktujte systémového administrátora.

### Přepojení

Funkce přepojení vám umožňuje přepojit hovor z vašeho telefonu na jinou linku nebo vnější číslo.

#### Pro přepojení současného hovoru na jinou linku nebo vnější číslo

1. Stiskněte tlačítko **Trnsfr**. [oznamovací tón]  
Současný hovor je přidržen v Holdu a zelené světlo prezentující tento hovor bliká. Současně obdržíte novou linku.
2. Volte číslo, na které má být hovor přepojen. [vyzváněcí tón]
3. Zůstaňte na lince a oznamte volanému, že mu přepojujete hovor.  
(Jestliže je linka obsazena nebo se nikdo nehlásí, vraťte se k původnímu hovoru stisknutím tlačítka prezentace tohoto hovoru.)

4. Stiskněte znovu tlačítko **Trnsfr**.  
Hovor je zaslán na volanou linku nebo číslo.
5. Zavěste.

## Vyzvedávání zpráv

### Zpráva

Vaše světlo oznamující přijetí zprávy se rozsvítí, zanechal-li volající pro vás zprávu. Pro instrukce, jak získat zprávu kontaktujte vašeho systémového administrátora.

*Poznámka:* Jestliže máte telefon s displejem, můžete použít funkci

## Výběr vzorku vyzvánění

### Výběr vyzvánění

Funkce Výběr vzorku vyzvánění vám umožní vybrat si pro váš telefon z osmi různých typů vyzvánění.

#### Pro výběr vzorku vyzvánění

1. Při zavěšeném mikrotelefonu stiskněte tlačítko **Conf**.  
Současný vzorek vyzvánění se přehraje a opakuje se po třech sekundách.
2. Pokračujte stisknutím (a uvolněním) tlačítka **Conf**, a tím se vám postupně přehraje všech osm vzorků vyzvánění.
3. Jestliže si přejete používat právě přehrávaný vzorek vyzvánění, nestlačujte více tlačítko **Conf**. Uslyšíte vybraný vzorek ještě dvakrát a potom bude automaticky uložen. Uslyšíte potvrzovací tón (dva zvyšující se tóny) a vyzváněcí tón je nastaven.

*Poznámka:* Jestliže v průběhu výběru vzorku vyzvánění zdvihnete mikrotelefon  
a odpovíte na volání nebo nastane výpadek napětí, proces je přerušen a musíte začít znovu.

# Hlasové funkce

V mnoha následujících postupech můžete použít dvou až třímístné kódy pro přístup k funkcím. Pro tento účel je v textu vytvořena mezera (\_\_\_\_\_) tak, abyste si mohli doplnit příslušný přístupový kód funkce. Můžete si také příslušné kódy napsat na Referenční kartičku, která je umístěna v zásuvce pod telefonem.

Další možný přístup k funkcím telefonu je prostřednictvím tlačítek administrovaných vaším systémovým administrátorem. Tato tlačítka jsou představena v následujících postupech jako rámeček s názvem funkce. Tak například [Přesměrování] představuje přesměrování nastavené v ústředně administrované na tlačítku vašeho telefonu.

## Zkrácená volba (ZkVol)

Funkce *Zkrácená volba* vám umožní uložit si vybraná telefonní čísla pro rychlý přístup a jednoduchou volbu. Každé číslo může být celé nebo jenom část, číslo linky, tranku nebo přístupový kód funkce. Zkrácená volba nabízí čtyři možné typy seznamů - osobní, skupinový, systémový a rozšířený. Můžete používat až tři seznamy. (Z těchto tří seznamů můžete mít systémový a jeden rozšířený seznam). Vy si programujete čísla do osobního seznamu, čísla skupinových seznamů programují pověřené osoby a rozšířené seznamy a systémový seznam může programovat pouze systémový administrátor.

Můžete také naprogramovat číslo Zkrácené volby které není uloženo v žádném seznamu. Toto automaticky volané číslo může být až 16 číslic nebo znaků dlouhé.

*Poznámka: Jste schopni naprogramovat 1,5 sekundovou mezeru v čísle zkrácené volby například mezi přístupem do veřejné telefonní sítě a telefonním číslem. (Stiskněte tlačítko **Menu** a dále tlačítko pod softkey **Pause**.)*

*Poznámka: Je 10 sekundový limit mezi zdvihnutím mikrotelefonu a zadáním první číslice programovaného čísla zkrácené volby a potom 10 sekundový limit mezi každou číslicí. Uslýšíte-li obsazovací tón při programování, překročili jste limit a musíte začít znovu.*

### Programování/přeprogramování tlačítka zkrácené volby

1. Na zvláštní list papíru si napište vnější čísla, linky a/nebo přístupové kódy funkcí, které chcete naprogramovat.

*Poznámka: Na každém tlačítku zkrácené volby si můžete uložit jedno*

*telefonní číslo nebo přístupový kód funkce.*

2. Zdvihněte mikrotelefon nebo stiskněte **Spkr**.  
*Poznámka: Používáte-li vestavěný speakerphone, musíte stisknout tlačítko pro prezentaci hovoru před krokem 3.*
3. Používáte-li telefon s displejem, stiskněte tlačítko **Menu** a potom softkey tlačítko pod **Progr**.  
Jestliže váš telefon nemá displej nebo jestliže **Progr** není k dispozici na vašem displeji, stiskněte tlačítko [Program] (máte-li ho naprogramováno), **NEBO** zadejte přístupový kód funkce Zkrácená volba \_\_\_\_\_. [oznamovací tón]
4. Stiskněte tlačítko **ZkVol**, které má být naprogramováno.
5. Volte vnější číslo, linku nebo přístupový kód funkce, které chcete uložit.  
*Poznámka: Jestliže je programované číslo přiřazeno seznamu, může být dlouhé až 24 číslic. Jestliže číslo není v seznamu (to znamená tlačítko automatické volby), může být až 16 číslic dlouhé. Vyhledejte systémového administrátora, požadujete-li pomoc.*  
*Poznámka: Jestliže má váš telefon displej, můžete použít softkeys pro přidání speciálních funkcí jako **Pause**, **Mark** a **Čekej do telefonního čísla programovaného na tlačítku zkrácené volby**.*  
*Programujete-li vnější číslo, musíte zadat i přístupový kód do veřejné telefonní sítě.*
6. Stiskněte [#]. [potvrzující tón]  
*Číslo je uloženo.*
7. Opakujte kroky 4 až 6 pro naprogramování dalších tlačítek.
8. Zavěste pro ukončení programování.

### Volání prostřednictvím tlačítka zkrácené volby

1. Stiskněte vybrané tlačítko zkrácené volby.  
*Číslo je automaticky voleno.*

### Naprogramování nebo přeprogramování vnějšího čísla, linky nebo přístupového kódu funkce do osobního seznamu Zkrácené volby

1. Na zvláštní list papíru si napište vnější čísla, linky a/nebo přístupové kódy funkcí, které chcete naprogramovat jako položky vašeho osobního seznamu.

*Poznámka: Každé telefonní číslo nebo přístupový kód funkce jsou uloženy jako jedna položka.*

2. Zdvihněte mikrotelefon nebo stiskněte **Spkr**.  
*Poznámka: Používáte-li vestavěný speakerphone, musíte stisknout*

tlačítko

pro prezentaci hovoru před krokem 3.

3. Používáte-li telefon s displejem, stiskněte tlačítko **Menu** a potom softkey tlačítko pod **Progr**.

Jestliže váš telefon nemá displej nebo jestliže **Progr** není k dispozici na vašem displeji, stiskněte tlačítko **Program** (máte-li ho naprogramováno), **NEBO**

zadejte přístupový kód funkce *Zkrácená volba* \_\_\_\_\_. [oznamovací tón]

4. Zadejte číslo Osobního seznamu (**1, 2 nebo 3**).
5. Zadejte číslo položky seznamu (**1, 2, 3, ...**).
6. Zadejte číslo, které si přejete uložit (až 24 číslic)  
*Poznámka: Jestliže má váš telefon displej, můžete použít softkeys pro přidání speciálních funkcí jako Pause, Mark, Suppress a Čekej do programovaného telefonního čísla.*  
*Programujete-li vnější číslo, musíte zadat i přístupový kód do veřejné telefonní sítě.*
7. Stiskněte **#**. [potvrzující tón]  
Číslo je uloženo.
8. Opakujte kroky 5 až 7 jestliže chcete naprogramovat další položky stejného seznamu nebo zavěste a začněte znovu od kroku 1 chcete-li programovat položky jiného seznamu.
9. Zavěste pro ukončení programování.  
*Poznámka: Zaznamenejte si položky vašeho osobního seznamu na Referenční kartičku v zásuvce pod vašim telefonem. Skupinový, systémový a rozšířený seznam můžete získat u vašeho systémového administrátora.*

#### Volání použitím položky seznamu

1. Stiskněte tlačítko **Osobní seznam** nebo **Skupinový seznam** nebo **Systémový seznam** (máte-li administrováno), **NEBO** zadejte přístupový kód příslušného seznamu Zkrácené volby:  
Seznam 1 \_\_\_\_\_

## Automatické zpětné volání

Funkce *Automatické zpětné volání* vám zašle prioritní vyzvánění indikující, že dříve obsazená nebo nehlásící se linka je nyní dostupná.

### Automatická volba dalšího volání na linku, která byla dříve obsazena, nehlásila se nebo vrátila čekací tón.

1. Jestliže používáte telefon s displejem, stiskněte tlačítko **Menu** a potom softkey tlačítko pod **ZpVol** během pokusu o volání. Jestliže váš telefon nemá displej nebo **ZpVol** není k dispozici na vašem displeji, stiskněte tlačítko **Zpětné volání** (je-li na vašem telefonu naprogramováno) během pokusu o volání.  
*Poznámka: Jestliže si přesměrujete telefon na zastupující linku poté, co aktivujete Automatické zpětné volání, vyzvánět bude váš telefon a ne zastupující linka, na kterou jste přesměrováni.*
2. Zavěste.  
*Obdržíte prioritní vyzvánění, když vaše i volaná linka jsou volné. Jestliže odpovíte, bude zaslán volané straně normální vyzváněcí tón.*
3. Zdvihněte mikrotelefon, když uslyšíte prioritní vyzvánění.  
*Poznámka: Automatické zpětné zavolání je automaticky zrušeno po 30 minutách.*

### Zrušení automatického zpětného zavolání

1. Jestliže používáte telefon s displejem, stiskněte tlačítko **Menu** a potom znovu softkey tlačítko pod **ZpVol** při zavěšeném mikrotelefonu. Jestliže váš telefon nemá displej nebo **ZpVol** není k dispozici na vašem displeji, stiskněte znovu tlačítko **Zpětné volání** při zavěšeném mikrotelefonu.

## Přesměrování všech hovorů

Funkce *Přesměrování hovorů* dočasně přesměruje všechny vaše hovory na jinou linku nebo vnější číslo (závisí na vašem systému).

### Pro dočasné přesměrování všech hovorů na linku nebo vnější číslo podle vašeho výběru

1. Jestliže používáte telefon s displejem, stiskněte tlačítko **Menu** a potom softkey tlačítko pod **Přesm** při zavěšeném nebo zdvihnutém mikrotelefonu. Jestliže váš telefon nemá displej nebo **Přesm** není k dispozici na vašem displeji, stiskněte tlačítko **Přesměrování k ...** (je-li na vašem telefonu administrováno) při zavěšeném či zdvihnutém mikrotelefonu, **NEBO** zadejte přístupový kód \_\_\_\_\_ funkce *Přesměrování k ...* (při zdvihnutém mikrotelefonu). *Obdržíte oznamovací tón.*  
*Poznámka: Jestliže máte oprávnění spojovatelky, volte číslo linky,*

kteřá má být přesměřována, obdržíte oznamovací tón.

- Volte linku nebo číslo, na které mají být hovory přesměřovány.  
*Poznámka: Některé telefony mají omezení, kam mohou být hovory přesměřovány (zeptejte se systémového administrátora).*

- Zavěste.

*Můžete slyšet krátký tón, kdykoliv je váš přicházející hovor přesměřován.*

#### Zrušení přesměřování hovorů

- Jestliže používáte telefon s displejem, stiskněte tlačítko **Menu** a potom softkey tlačítko pod **Presm** při zavěšeném mikrotelefonu. Jestliže váš telefon nemá displej nebo **Presm** není k dispozici na vašem displeji, stiskněte tlačítko **Přesměrování k ...** (je-li na vašem telefonu administrováno) při zavěšeném mikrotelefonu, **NEBO** zadejte přístupový kód \_\_\_\_\_ funkce **Zrušení přesměrování k ...** (při zdvihnutém mikrotelefonu).

*Obdržíte potvrzovací tón.*

*Vaše hovory nyní budou vyzvánět na vašem telefonu.*

#### Parkování hovoru

Funkce **Parkování hovoru** vám umožní zaparkovat váš hovor v Holdu na vašem telefonu a vyzvednout na jiné lince.

#### Zaparkování hovoru na vašem telefonu a vyzvednutí na jiné lince

*Poznámka: Pro použití funkce **Parkování hovoru** na telefonu s displejem (jestliže je parkování hovoru jednou z funkcí softkey) stiskněte tlačítko **Menu** a poté softkey pod **ParkV**. Poté zavěste, **NEBO** jestliže je na vašem telefonu zřizeno tlačítko **Parkování hovoru**, stiskněte toto tlačítko a zavěste.*

#### Jinak se řiďte následujícími instrukcemi:

- Stiskněte tlačítko **Trnsfr**. [oznamovací tón]
- Volte přístupový kód funkce **Parkování hovoru** \_\_\_\_\_. [potvrzovací tón]
- Stiskněte znovu tlačítko **Trnsfr**.  
*Hovor je zaparkován na vaší lince.*
- Zavěste.

#### Vyzvednutí zaparkovaného hovoru z jiné linky

- Zdvihněte mikrotelefon nebo stiskněte tlačítko **Spkr**.
- Zadejte přístupový kód funkce **Vyzvednutí zaparkovaného hovoru** \_\_\_\_\_. [oznamovací tón]
- Zadejte číslo linky, kde je hovor zaparkovaný. [potvrzovací tón]  
Jestliže se vracíte k hovoru zaparkovanému na vaší lince, zadejte vaši

#### Převzetí volání a řízené převzetí volání

Funkce **Převzetí volání** vám umožní převzít z vašeho telefonního přístroje volání na jinou linku ve vaší skupině. Použijete-li řízené převzetí volání, můžete převzít volání přicházející na libovolnou linku, aniž by byla členem vaší skupiny pro převzetí volání.

#### Odpověď na volání určené členu vaší skupiny

- Jestliže používáte telefon s displejem, stiskněte tlačítko **Menu** a potom softkey tlačítko pod **Prevz**. Jestliže váš telefon nemá displej nebo **Prevz** není k dispozici na vašem displeji, stiskněte tlačítko **Převzetí volání** (je-li na vašem telefonu administrováno). Nebo zadejte přístupový kód funkce **Převzetí volání** \_\_\_\_\_.  
*Volanému účastníkovi přestane telefon vyzvánět a vy jste připojeni k volajícímu.*

#### Odpověď na volání určené někomu jinému ve vaší kanceláři

*Poznámka: Řízené převzetí volání je určeno pro převzetí volání na linky, jejichž majitelé nejsou přítomni u svých pracovních stolů. V tomto případě nemusíte být členem jejich skupiny pro převzetí volání.*

- Stiskněte tlačítko **Řízené převzetí**, **NEBO** zadejte přístupový kód funkce **Řízené převzetí** \_\_\_\_\_.
- Zadejte linku vyzvánějícího telefonu.  
*Volaný telefon přestane vyzvánět a vy jste spojeni s volajícím.*

#### Automatická odpověď na vnitřní volání

Funkce **Automatické odpovědi na vnitřní volání** (např. Intercom) vám umožní odpovídat na vnitřní volání automaticky, což znamená bez zdvihnutí mikrotelefonu. Tato funkce je určena pro telefony s vestavěným speakerphonem.

#### Automatická odpověď na vnitřní volání

- Používáte-li telefon s displejem, stiskněte tlačítko **Menu** a potom softkey tlačítko **HFAns**. Jestliže váš telefon nemá displej nebo **HFAns** není na vašem displeji dostupné, stiskněte tlačítko **AutoInt** (je-li administrováno).  
*Uslyšíte 3-tónový trylek předtím než se váš telefon automaticky přihlásí při každém vnitřním volání.*
- Jestliže už dále nechcete odpovídat na vnitřní volání automaticky, stiskněte softkey tlačítko **HFAns** nebo stiskněte tlačítko **AutoInt**.

## Zanechání zprávy (ZaZpr)

Funkce *Zanechání zprávy* (ZaZpr) vám umožní zanechat zprávu jiné lince, aby vám zavolala zpět. Volaná stanice má možnost volat centrum zpráv (například spojovatelku, AUDIX nebo jiný systém hlasové pošty) pro výběr krátké standardní zprávy, která dává informaci o volající lince, datu a čase, kdy jste volali a počet, kolikrát jste volali.

### Pro zanechání zprávy po volbě linky, která se nehlásí, slyšíte-li obsazovací tón, nebo byli-li jste dáni do Holdu

1. Jestliže používáte telefon s displejem, stiskněte tlačítko **Menu** a potom softkey tlačítko pod **ZaZpr** předtím, než zavěsíte. Jestliže váš telefon nemá displej nebo **ZaZpr** není k dispozici na vašem displeji, stiskněte tlačítko **Zanechání zprávy** (je-li na vašem telefonu administrováno) před zavěšením. *[potvrzovací tón]*  
*Na volaném telefonu se rozsvítí světlo s označením zprávy (je-li jím telefon vybaven).*  
*Poznámka: Jestliže je slyšet speciální obsazovací tón, zpráva nebyla uložena, pokuste se znovu.*

### Zanechání zprávy bez vyzvánění na lince

1. Jestliže používáte telefon s displejem, stiskněte tlačítko **Menu** a potom softkey tlačítko pod **ZaZpr**. Jestliže váš telefon nemá displej nebo **ZaZpr** není k dispozici na vašem displeji, stiskněte tlačítko **Zanechání zprávy**, **NEBO** zadejte přístupový kód funkce *Zanechání zprávy* \_\_\_\_\_ (při zdvihnutém mikrotelefonu). *Obdržíte oznamovací tón.*
2. Volte linku. *[potvrzovací tón]*  
*Na volaném telefonu se rozsvítí světlo s označením zprávy (je-li jím telefon vybaven).*
3. Zavěste.

### Zrušení zanechané zprávy

*Poznámka: Nemůžete zrušit zprávu zanechanou pro účastníka systému AUDIX.*

1. Máte, či nemáte-li zavěšeno, stiskněte tlačítko **Menu** a potom softkey tlačítko **ZrZpr**.  
Jestliže váš telefon nemá displej nebo **ZrZpr** není k dispozici na vašem displeji, stiskněte tlačítko **Zrušení zprávy**, **NEBO** zadejte přístupový kód funkce *Zrušení zanechané zprávy* \_\_\_\_\_ (při zdvihnutém mikrotelefonu). *Obdržíte vyzváněcí tón.*
2. Volte linku. *[potvrzovací tón]*  
*Poznámka: Jestliže uslyšíte speciální obsazovací tón zpráva není zrušena, pokuste se znovu.*

## Prioritní volání

Funkce *Prioritní volání* vám umožní aktivovat vnitřní volání s odlišným výrazným vyzváněním, což značí, že vaše volání vyžaduje okamžitou pozornost.

### Prioritní volání

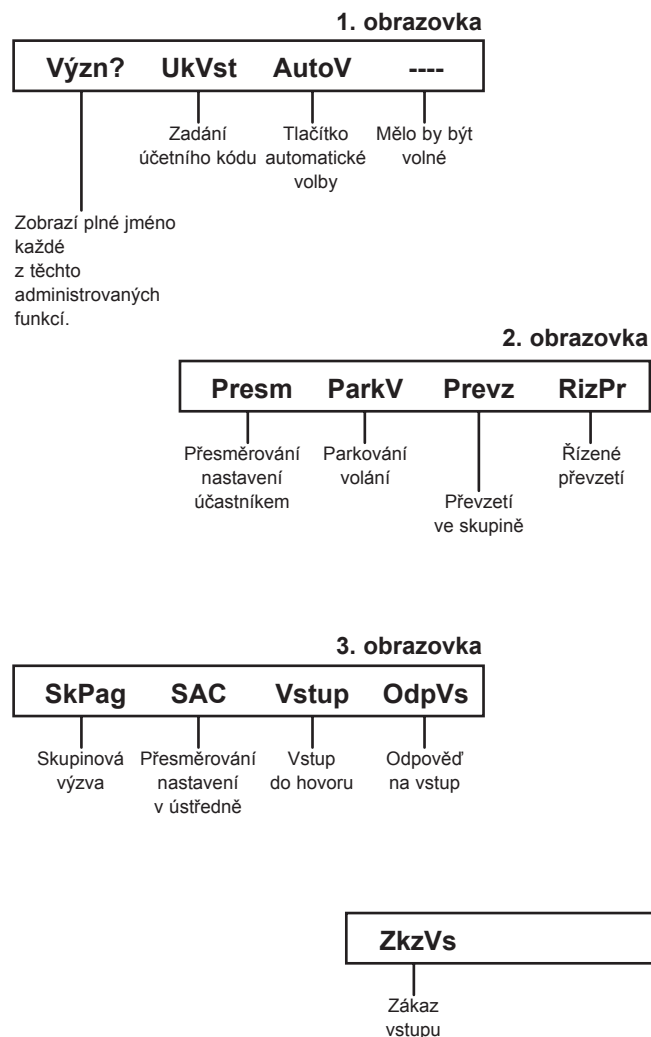
1. Jestliže používáte telefon s displejem, stiskněte tlačítko **Menu** a potom softkey tlačítko pod **Prior**. Jestliže váš telefon nemá displej nebo **Prior** není k dispozici na vašem displeji, stiskněte tlačítko **Priorita** (je-li na vašem telefonu administrováno) **NEBO** zadejte přístupový kód *Prioritního volání* \_\_\_\_\_. *Obdržíte oznamovací tón.*
2. Volte linku. *[potvrzovací tón]*  
*Čekejte až vám volaný účastník odpoví.*  
*Poznámka: Jestliže vám volaná linka neodpovídá, můžete využít zastupující linku. Stiskněte tlačítko **Zastupující linka**, zatímco na volané lince vyzváníte.*

### Změna normálního volání na prioritní (když slyšíte čekací tón při čekání na přihlášení)

1. Jestliže používáte telefon s displejem, stiskněte tlačítko **Menu** a potom softkey tlačítko pod **Prior**. Jestliže váš telefon nemá displej nebo **Prior** není k dispozici na vašem displeji, stiskněte tlačítko **Priorita**.
2. Čekejte až vám volaný účastník odpoví.  
*Poznámka: Jestliže stále dostáváte čekací tón, počkejte několik minut a volání opakujte.*

## Vlastní administrace

Jestliže má váš telefon displej a funkce *Vlastní administrace* je aktivována, budete schopni přidat či odstranit následující funkční tlačítka na vašem telefonu použitím softkeys a řídicích tlačítek displeje.



Obr. 5 Vlastní administrace funkcí a obrazovek displeje

## Pro administrování libovolné z výše uvedených funkcí na volném tlačítku vašeho telefonu

- Stiskněte tlačítko **Menu** a potom tlačítko pod označením **Admin**.  
*Poznámka: Telefon musí být v nečinnosti, to znamená nesmí být žádné aktivní volání ani volání přidržené v Holdu.*
- Je-li to nutné, zadejte váš osobní bezpečnostní kód na číselnici telefonu. Po zadání kódu stiskněte softkey pod **Done**.  
*Displej zobrazuje první obrazovku funkcí pro výběr, která nabízí čtyři nastavitelné funkce. Chcete-li si prohlédnout druhou sadu funkcí, stiskněte tlačítko **Next**. Pro návrat na předchozí obrazovku stiskněte tlačítko **Prev**.*
- Stiskněte softkey pod funkcí, kterou si přejete přiřadit volnému funkčnímu tlačítku, jako např. **Prezv** (*Převzetí volání*) nebo **SAC** (*Přesměrování nastavené v ústředně*).  
*Poznámka: Vyberete-li si funkce Automatická volba nebo Skupinová výzva, na displeji se objeví výzva k zadání čísla, což může být telefonní číslo, číslo linky nebo tranku, které bude přiřazeno k tomuto tlačítku. Je-li číslo na displeji správné, stiskněte softkey pod **Done**.  
*Poznámka: Jestliže si přejete vidět celý název funkce na displeji (nazvaný **DlouhyMod**), stiskněte softkey pod **Vyzn?**. Příkladem může být**



Můžete nastavit tuto funkci takto (**DlouhyMod**), kdy je na displeji celý název funkce nebo se můžete vrátit k modu (**Zkratky**), kdy jsou na displeji zkratky více funkcí, což můžete vidět na Obr. 5.

- Stiskněte tlačítko, na které si přejete nastavit funkci.  
*Jestliže je funkce úspěšně naprogramována, na displeji se zobrazí: "Tlačítko nastaveno". Pokračujte krokem 5.*

*Poznámka: Jestliže již je funkce na tomto tlačítku nastavena, uvidíte následující obrazovku:*



Jestliže si přejete zaměnit současné nastavení funkce na tomto tlačítku, stiskněte softkey pod **Zamenit**. (Na displeji se zobrazí první obrazovka výběru funkcí).

Jestliže si přejete podržet funkci na tomto tlačítku, stiskněte softkey pod **Podrzet**. Na displeji se zobrazí potvrzení, že tlačítko nebylo změněno.

Jestliže si přejete zrušit funkci na tomto tlačítku a nechat ho volné, stiskněte tlačítko **Zrusit**.

5. Vidíte-li na displeji zprávu "**Tlačítko nastaveno**", pokračujte následovně:
  - Jestliže si přejete nastavovat další tlačítko na vašem telefonu, stiskněte softkey pod **Pokr** (*Pokračovat*). Na displeji se zobrazí seznam funkcí. Opakujte kroky 3 a 4 pro nastavení dalších tlačítek.
  - Pro ukončení nastavování funkčních tlačítek a pro návrat do normálního telefonního provozu stiskněte tlačítko **Exit**.

*Poznámka: Ihned si poznamenejte jména funkcí, které jste si nastavili na tlačítko na příslušné popisky funkčních tlačítek.*

## Přesměrování nastavené v ústředně

Dočasně směřuje všechny vaše příchozí hovory na zastupující linku nastavenou vaším systémovým administrátorem, která přebírá vaše telefonáty, když vy nemůžete (pravděpodobně asistentka nebo recepční).

### Přesměrování všech volání vyjma prioritních okamžitě na zastupující linku (jestliže ji pro vás váš systémový administrátor nastavil)

1. Jestliže používáte telefon s displejem, stiskněte tlačítko **Menu** a potom softkey tlačítko pod **SAC** při zavěšeném mikrotelefonu. Jestliže váš telefon nemá displej nebo **SAC** není k dispozici na vašem displeji, stiskněte tlačítko **Přesměrování** (je-li na vašem telefonu administrováno) při zavěšeném mikrotelefonu, **NEBO** zadejte přístupový kód funkce *Přesměrování* \_\_\_\_\_ (při zavěšeném mikrotelefonu).

*Obdržíte potvrzovací tón.*

*Poznámka: Můžete slyšet krátký tón pokaždé, je-li váš příchozí hovor přesměrován.*

### Zrušení Přesměrování na zastupující linku

1. Jestliže používáte telefon s displejem, stiskněte tlačítko **Menu** a potom znovu softkey tlačítko pod **SAC** při zavěšeném mikrotelefonu. Jestliže váš telefon nemá displej nebo **SAC** není k dispozici na vašem displeji, stiskněte opět tlačítko **Přesměrování** (je-li na vašem telefonu administrováno) při zavěšeném mikrotelefonu, **NEBO** zadejte přístupový kód funkce *Zrušení přesměrování* \_\_\_\_\_ (při zdvihnutém mikrotelefonu).

*Obdržíte potvrzovací tón.*

## Vstup do hovoru

Funkce *Vstup do hovoru* vám umožní, máte-li příslušné oprávnění vstoupit do hovoru jiného obsazeného účastníka a dát mu důležitou informaci. Pouze osoba na dané lince slyší oznámení, další účastníci hovoru jej neslyší.

### Vstup do hovoru obsazeného účastníka a předání důležité informace (např. oznámení dalšího důležitého hovoru)

1. Stiskněte tlačítko **Vstup do hovoru**, **NEBO** zadejte přístupový kód funkce *Vstup do hovoru* \_\_\_\_\_.

*Oba účastníci daného hovoru slyší krátké pípnutí. Osoba, které voláte může stisknout tlačítko **Odpověď na vstup**, což vytvoří dvoucestnou hovorovou cestu*

## Zobrazující funkce

*Poznámka: Pro zajištění co nejlepší viditelnosti může displej na telefonech 6408D, 6408D Plus, 6416D Plus a 6424D Plus zůstat ve vodorovné poloze, nebo je ho možno natočit až do úhlu 45 stupňů. Zjistěte, jaký úhel pohledu je pro vaši pracovní stanici ten nejlepší.*

## Čas a datum

Běžně se čas a datum zobrazí v horní části displeje. (Pouze telefony 6408D, 6408D Plus, 6416D Plus a 6424D Plus mají displej.) Čas a datum jsou nastaveny v ústředně, zjistíte-li chybu, kontaktujte systémového administrátora.

*Poznámka: Při počáteční instalaci telefonu série 6400 s displejem a nebo po výpadku sítě může trvat až 15 minut, než se čas a datum na displeji zobrazí.*

## Informace o volání

Můžete mít až 24 prezentací hovorů. (Telefony 6408 mají 8 prezentací hovorů, 6416D Plus mají 16 prezentací hovorů a 6424D Plus mají 24 prezentací hovorů.) Začínajíc tlačítkem prezentace hovoru v levém horním



rohu směrem dolů, displej označuje tlačítka od **a** do **h**.

Tlačítka v pravém sloupci jsou označena od **i** do **p** (na telefonu 6416D Plus) a do **x** (na telefonu 6424D Plus). Jestliže displej zobrazuje **a=** , představuje to informaci o hovoru na prvním tlačítku prezentace hovoru. Další tlačítko směrem dolů bude zobrazeno jako **b=** a tak dále.

Voláte-li linku, zobrazí se její číslo a poté je nahrazeno jménem volané stanice a linkou. Když vám někdo volá, zobrazí se na displeji jméno a linka volajícího, jedná-li se o vnější volání, objeví se **VNEJSI VOLANI** nebo identifikace příchozího tranku.

Displej zůstává v normálním (hovorovém stavu) dokud neaktivujete jednu ze zobrazujících nebo softkeys funkcí. Po užití takové funkce

## Telefonní seznam

Funkce *Telefonní seznamu* vám umožňuje vyhledat linku jiného účastníka připojeného k vaší ústředně pomocí písmen na číselnici vašeho telefonního přístroje.

### Vyhledání jména v telefonním seznamu

1. Stiskněte tlačítko **Menu** a potom tlačítko pod **TfSez** nebo stiskněte tlačítko **Seznam** (je-li na vašem telefonu administrováno).
2. Zadávejte písmena hledaného jména na číselnici vašeho telefonu v pořadí : **příjmení** **\*** **jméno**.
3. Stiskněte tlačítko **Next** pro každé následující jméno, na které se chcete podívat.
4. Pro vyhledání nového jména stiskněte tlačítko pod **TfSez** nebo stiskněte tlačítko **Seznam** a opakujte předcházející postup.
5. Pro ukončení vyhledávání v seznamu stiskněte tlačítko **Exit**.

### Volání účastníkovi jehož jméno je zobrazeno na displeji

1. Zdvihněte mikrotelefon.
2. Je-li jméno zobrazeno, stiskněte tlačítko **Sestav spojení**. Nemáte-li toto tlačítko administrováno, stiskněte tlačítko **Exit** a volte na číselnici vašeho telefonu požadovanou linku.

*Poznámka: Mikrotelefon nemusíte zdvihat, stisknete-li tlačítko **Sestav spojení**, váš speakerphone se automaticky aktivuje.*

## Exit

Použijte funkci *Exit* pro opuštění Zobrazovacího módu, po použití softkey nebo zobrazovací funkce a návrat do hovorového stavu. Poté můžete používat displej pro zobrazení času a data a pro identifikaci prezentace hovoru, volané nebo volající stanice či volaného nebo volajícího čísla.

### Pro opuštění zobrazovací funkce displeje a návrat do hovorového stavu

1. Stiskněte tlačítko **Exit**.

## Inspect

Funkce displeje *Inspect* vám umožní zobrazit na displeji informace o příchozím volání, zatímco hovoříte s někým jiným.

### Zjištění kdo je v Holdu, zatímco telefonujete

1. Stiskněte tlačítko **Menu** a potom tlačítko pod **Inspt**, **NEBO** jestliže nemáte na vašem displeji **Inspt**, stiskněte tlačítko **Inspect** (máte-li administrované).
2. Stiskněte tlačítko prezentace hovoru přidržného v Holdu. Informace se zobrazí na vašem displeji, vy zůstáváte připojeni k současnému hovoru.
3. Pro návrat k přidržnému hovoru stiskněte tlačítko **Exit** a potom tlačítko prezentace přidržného hovoru.

## Vyzvednutí zprávy

Zobrazovací funkce displeje *Vyzvednutí zprávy* vám umožní vyzvednout zprávu, svítí-li vaše světlo s označením zprávy. Tato funkce vám také umožní zobrazit zprávu pro účastníka, který vlastní telefonní přístroj bez displeje a vám bylo poskytnuto systémovým administrátorem oprávnění pro zobrazení zpráv v celém systému.

### Prohlédnutí si zprávy, jestliže vaše světlo svítí (kdykoliv)

1. Stiskněte tlačítko **Vyzvednutí zprávy** (máte-li ho administrované).
2. Stiskněte tlačítko **Next** pro prohlédnutí si zprávy (a každé další následující).

### Zavolání účastníkovi, který vám zanechal zprávu

1. Zdvihněte mikrotelefon.
2. Stiskněte tlačítko **Sestav spojení**, je-li zobrazena libovolná část zprávy.  
*Poznámka: Můžete také nechat mikrotelefon zavěšený. Váš speakerphone se automaticky aktivuje poté co stisknete tlačítko **Sestav spojení**.*

### Zrušení zprávy

1. Stiskněte tlačítko **[Zrušení zprávy]** (máte-li administrováno) zatímco je zobrazena libovolná část zprávy.

### Vyzvednutí zprávy pro spolupracovníka (např. během hovoru s vaším spolupracovníkem)

*Poznámka: Musíte mít oprávnění pro výběr zpráv v celém systému, které vám přidělí administrátor.*

1. Stiskněte tlačítko **[CvrMsgRtrv]**.
2. Zadejte linku vašeho spolupracovníka.
3. Stiskněte tlačítko **Next** pro prohlédnutí si první zprávy a poté pro každou další zprávu.

### Pro zavolání vašeho spolupracovníka lince, která zanechala zprávu (zatímco vy telefonujete s vaším spolupracovníkem)

1. Stiskněte **[Trnsfr]**.  
*Spolupracovník je přidržen v Holdu.*
2. Stiskněte tlačítko **[Sestav spojení]** zatímco na displeji vidíte libovolnou část zprávy.
3. Stiskněte **[Trnsfr]**.  
*Spolupracovník je spojen s linkou, která se ho pokoušela volat.*

### Uložené číslo/Zobrazení

Funkce *Uložené číslo* nebo *Zobrazení* vám umožní kontrolovat 1) uložené číslo jako položku vašeho seznamu, 2) číslo, které jste naposled volali prostřednictvím funkce *Opakovaná volba čísla* nebo 3) jméno funkce naprogramované na libovolném funkčním tlačítku nebo tlačítku prezentace hovoru.

### Zobrazení čísla uloženého jako položka seznamu

1. Stiskněte tlačítko **Menu** a poté softkey pod funkcí **BtnVu**, **NEBO** stiskněte tlačítko **[Zobrazení]**.
2. Stiskněte tlačítko **[Osobní seznam]** nebo **[Skupinový seznam]** nebo **[Systémový seznam]**, **NEBO** zadejte přístupový kód příslušného seznamu

Zkrácené volby:

Seznam 1 \_\_\_\_\_

Seznam 2 \_\_\_\_\_

Seznam 3 \_\_\_\_\_

*Poznámka: Můžete mít také k dispozici **[Rozšířený seznam]**, informace vám podá systémový administrátor.*

3. Volte číslo položky seznamu (**1, 2, 3, ...**).  
*Uložené číslo je zobrazeno.*
4. Zavěste.
5. Pro návrat do hovorového stavu stiskněte tlačítko **Exit** nebo začněte krokem 2 pro zobrazení dalších uložených čísel.

### Pro zobrazení funkce uložené na funkčním tlačítku nebo číslo, které jste naposled volili nebo číslo zkrácené volby naprogramované na tlačítku

1. Stiskněte **Menu** a potom stiskněte tlačítko **BtnVu**, **NEBO** jestliže není tlačítko **BtnVu** k dispozici na vašem displeji stiskněte funkční tlačítko **[Zobrazení]**.
2. Stiskněte vybrané tlačítko.  
*Poznámka: Pro zobrazení naposled volaného čísla stiskněte **[Redial]**, nebo pro zobrazení čísla uloženého na tlačítku zkrácené volby stiskněte požadované tlačítko.  
*Funkční přiřazení tlačítku nebo telefonní číslo je zobrazeno.**
3. Pro návrat do hovorového stavu stiskněte tlačítko **Exit** nebo opakujte krok 2 pro zobrazení jiných uložených čísel.

### Stopky

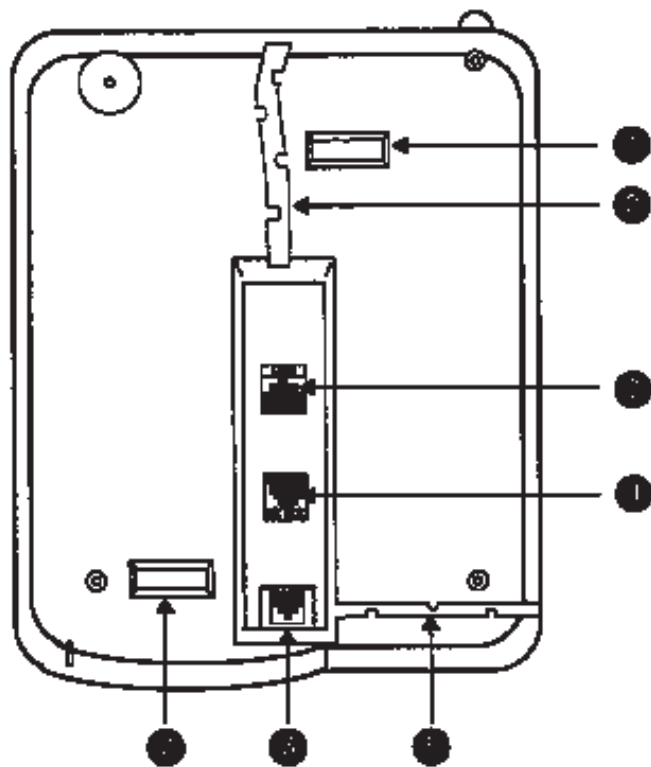
Funkce *Stopky* vám umožní změřit uběhnutý čas. Můžete tuto funkci použít pro kontrolu délky hovoru nebo čas strávený při řešení určitého úkolu.

### Pro měření uběhnutého časového úseku

1. Stiskněte **Menu** a potom stiskněte tlačítko **Timer**, **NEBO** jestliže není tlačítko **Timer** k dispozici na vašem displeji, stiskněte funkční tlačítko **[Timer]** (je-li administrováno).  
*Od tohoto okamžiku se začne měřit čas a tato informace je zobrazena na displeji.*
2. Pro zrušení měření času a zobrazování na displeji stiskněte **Menu** a znovu stiskněte tlačítko **Timer** nebo, jestliže není tlačítko **Timer** k dispozici na vašem displeji stiskněte znovu funkční tlačítko **[Timer]**.  
*Uběhnutý čas je zobrazen ještě asi 3 sekundy a potom zmizí.*

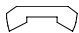
# Instalace

Telefony 6408, 6416D Plus a 6424D Plus mohou být umístěny jak na pracovním stole, tak mohou být připevněny na stěnu. Použijte následující instrukce pro instalaci těchto telefonů. Obr. 6 zobrazuje zadní (spodní) stranu digitálních telefonů série 6400.



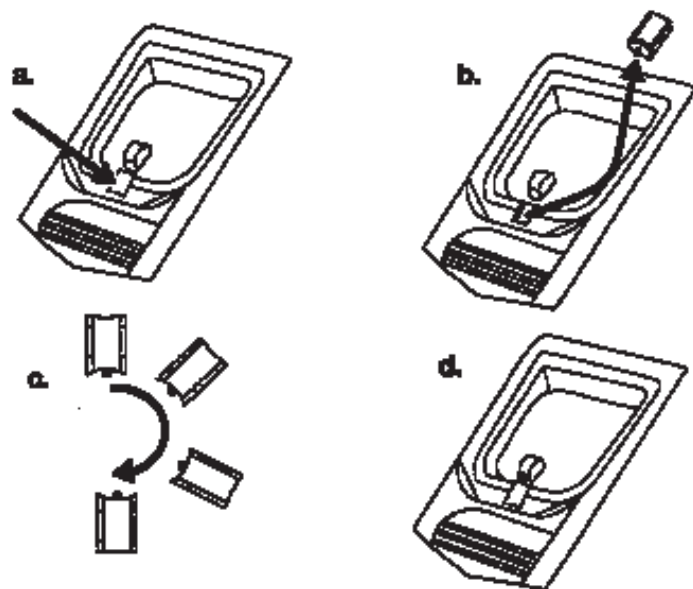
Obr. 6 Spodní strana digitálního telefonu série 6400

## Stolní provedení

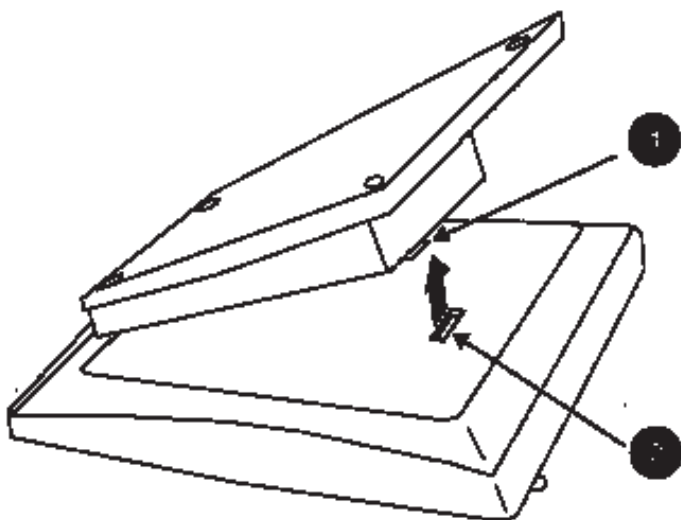
1. Na hladké podložce otočte telefon spodní stranou vzhůru.
2. Zastrčte jeden konec linkové šňůry do "LINE" zástrčky (viz. 3 na Obr. 6) na spodní straně telefonu.
3. Instalujete-li telefon 6416D Plus nebo 6424D Plus s připojeným rozšiřujícím modulem, zastrčte jeden konec šňůry rozšiřujícího modulu do zdířky EX MOD (viz. 4 na Obr. 6).
4. Prostrčte linkovou šňůru (popř. šňůru rozšiřujícího modulu) vodicím kanálkem směrem do horní části telefonu. Dbejte na to, aby šňůry byly prostrčeny pod čtvercovými zarážkami.
5. Zastrčte jeden konec spirálovitě stočené šňůry mikrotelefonu do zástrčky mikrotelefonu (viz. 6 na Obr. 6). Tato zástrčka je označena . Prostrčte šňůru mikrotelefonu vodicím kanálkem směrem do boční části telefonu (viz. 5 na Obr. 6).
6. Otočte telefon do obvyklé pracovní polohy.
7. Zasuňte volný konec šňůry mikrotelefonu do zástrčky mikrotelefonu a položte jej do vidlice telefonu.
8. Připojujete-li rozšiřující modul, zastrčte volnou zástrčku šňůry rozšiřujícího modulu do zdířky TEL SET rozšiřujícího modulu.
9. Připojte volný konec linkové šňůry do příslušné telefonní zásuvky ve zdi.
10. Zdvihněte mikrotelefon a uslyšíte oznamovací tón. Neslyšíte-li oznamovací tón, zkontrolujte znovu všechna drátová propojení.

## Instalace na stěnu

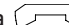
1. Ujistěte se, že máte k dispozici montážní podložku.
2. Provedte následující operace pro obrácení přidržujícího přípravku mikrotelefonu. (a. na Obr. 7 ukazuje přidržující přípravek mikrotelefonu)
  - Pro uvolnění přidržovacího přípravku jej přitlačte dolů a táhněte směrem vzhůru (b. na Obr. 7).
  - Otočte přípravek o 180 stupňů (c. na Obr. 7) tak, aby zarážka směřovala nahoru a zastrčte jej na své místo (d. na Obr. 7).
3. Na hladké podložce otočte telefon spodní stranou vzhůru.
4. Odstraňte stojánek (je-li připevněný pro umístění na stole) stlačením zarážek (1 a 7 na Obr. 6). Obr. 8 na následující straně ukazuje odstranění stojánu. Zarážky jsou zde označeny jako 1 a 2.
  - Tlačte dovnitř na horní straně stojánu až se zarážka uvolní a stojánek se odklopí.
  - Vytáhněte dolní zarážku a stojánek odejměte.



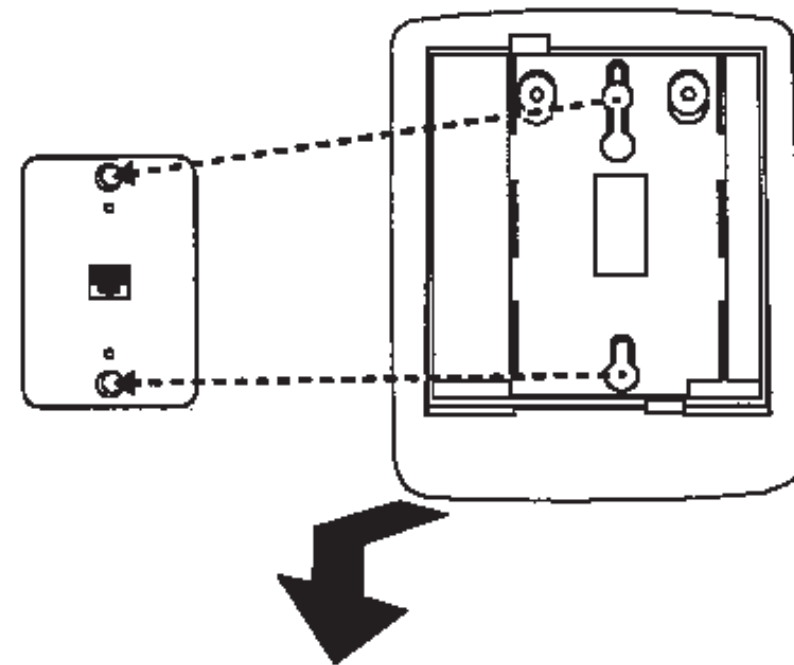
Obr. 7 Vytažení, otočení a zasunutí přípravku přidržujícího mikrotelefonu



Obr. 8 Odstranění stojánek připevněného pro stolní provedení

5. Otočte stojánek tak, že vyšší konec je obrácen dolů.
6. Zastrčte jeden konec linkové šňůry do "LINE" zástrčky na spodní straně telefonu a stočte jej do stojánu.
7. Zastrčte jeden konec spirálovitě stočené šňůry mikrotelefonu do zástrčky mikrotelefonu. Tato zástrčka je označena . Prostrčte šňůru mikrotelefonu vodícím kanálkem směrem do boční části telefonu.
8. Pomalu zastrčte obrácený stojánek do zářezky na dolní straně telefonu a poté do horní zářezky, dokud nejsou obě části spojeny.
9. Protáhněte volný konec linkové šňůry otvorem ve stojánu a zastrčte jej do příslušné linkové zásuvky.
10. Připevněte telefon k montážní destičce na zdi a ujistěte se, že připevnění je bezpečné (viz Obr. 9).
11. Zasuňte volný konec šňůry mikrotelefonu do zdířky v mikrotelefonu a zavěste mikrotelefon do vidlice.
 

*Poznámka: Zarážka na přidržujícím přípravku, který jste otočili, drží mikrotelefon na vidlici.*
12. Zdvihněte mikrotelefon a poslouchejte oznamovací tón. Neslyšíte-li oznamovací tón, zkontrolujte linkové propojení.



Obr. 9 Připevnění telefonu na zeď na podložku s linkovou zásuvkou

## Instalace Popisující kartičky

Přímo na telefonu nebo v originální anglické příručce naleznete popisující kartičku, na kterou si poznamenejte telefonní čísla, linky nebo funkce, které můžete využít prostřednictvím funkčních tlačítek (tlačítek prezentace hovorů).





### Označení a instalace Popisující kartičky

1. Vytiskněte si čísla nebo funkce na Popisující kartičce tak, aby odpovídaly příslušným funkčním tlačítkům (tlačítkům prezentace hovorů).  
Vedle Tel # si poznamenejte číslo svojí linky.
2. Máte-li k dispozici sadu kartiček oddělených perforací, popište si potřebné kartičky, ohněte je v místě, kde je potřebujete oddělit a jemně odtrhněte.
3. Umístěte kartičku na správné místo na telefon následujícím způsobem:
  - Průhledný kryt je upevněn zářkami v horní a dolní části.
  - Vyjměte jej tažením shora dovnitř a uvolněním.
  - Uložte Popisující kartičku na místo a přikryjte průhledným krytem tak, že jej mírně prohnete a zasunete.




## Tóny a jejich význam

*Poznámka: Níže uvedená tabulka popisuje vyzváněcí a zpětné tóny. Zkontrolujte si se systémovým administrátorem zda Význam v tabulce odpovídá hodnotám používaným vaším systémem.*

**Vyzváněcí tóny** jsou generovány příchozími voláními.

Vyzváněcí tóny	
Tón	Význam
 1 zazvonění	Volání od jiné linky.
 2 zazvonění	Vnější volání nebo volání od spojovatelky.
 3 zazvonění	Prioritní volání od jiné linky nebo automatické zpětné volání, které jste aktivovali
 poloviční zazvonění	Volání přesměrované z vašeho telefonu na jiný, je-li aktivní Přesměrování k ... nebo SAC.

**Zpětné tóny** jsou tóny, které slyšíte ve sluchátku nebo přes speaker.

Zpětné tóny	
Tón	Význam
 obsazeno	Nízký tón opakující se 60 krát za minutu indikující, že volané číslo je obsazeno.
 čekající hovor	Zpětný tón s krátkým signálem na konci, který indikuje, že volaná stanice je obsazena a volaná stanice dostává tón, že jí přichází další hovor. Slyšíte-li tento tón, můžete např. aktivovat zpětné volání.
 potvrzení	Tři krátké opakující se tóny potvrzující že aktivování nebo rušení funkce bylo přijato.

Zpětné tóny (pokračování)		
Tón		Význam
-	zastupující linka	Jeden krátký tón indikující, že vaše volání bude převedeno na zastupující linku.
—	oznamovací	Spojité tón umožňující zahájení volby.
—_—_—	chybový / po časovém intervalu	Střídavý nízký a vysoký tón indikující chybu při volbě, zakázaný přístup k požadované službě nebo chyba zadání další číslice či zdvihnutí mikrotelefonu v nastaveném intervalu (obvykle 10 sekund)
— — — —	speciální vyzváněcí	Tři krátká přerušení na začátku oznamovacího tónu indikuje, že požadovaná funkce byla potvrzena a volba může začít.
— — — — —	speciální obsazovací	Rychlý obsazovací tón opakující se 120 krát za minutu oznamující, že všechny odchozí linky (tranky) jsou obsazeny.
— — — — —	vyzváněcí	Krátký přerušovaný tón opakující se 15 krát za minutu indikující, že na čísle které voláte telefon vyzvání.

## Světla vedle tlačítek prezentace hovorů a funkčních tlačítek

Světla vedle tlačítek prezentace hovorů a funkčních tlačítek		
Světlo		Význam
■	stabilně červené	Linka, kterou používáte nebo použijete po zdvihnutí mikrotelefonu nebo po stisknutí tlačítka Speaker.
■	stabilně zelené	Linka je aktivní nebo funkce naprogramovaná na tomto tlačítku je aktivovaná.
✱	blikající zelené	Na této lince je přidrženy hovor v Holdu.