

SPECIAČNÍ ANALÝZA ARSENU ZALOŽENÁ NA GENEROVÁNÍ HYDRIDŮ

Článek je věnován 100. výročí založení Přírodovědecké fakulty Univerzity Karlovy v Praze.

STANISLAV MUSIL

Ústav analytické chemie AV ČR, v. v. i., Veveří 97, 602 00 Brno
stanomusil@biomed.cas.cz

Došlo 19.12.19, přijato 11.2.20.

Klíčová slova: speciační analýza, arsen, generování hydridů, analytická atomová spektrometrie

Obsah

1. Úvod
2. Arsen
3. Speciační analýza arsenu založená na generování hydridů
 - 3.1. Selektivní generování hydridů
 - 3.2. Postkolonové generování hydridů
 - 3.3. Generování methylsubstituovaných hydridů
4. Závěr

1. Úvod

Generování hydridů (HG) je v současnosti rozvinutou a uznávanou technikou při stanovení některých prvků metodami analytické atomové spektrometrie^{1,2}. Spočívá v konverzi analytu na hydrid v kapalně fázi, v jeho převedení do plynné fáze a v následném transportu proudem nosného plynu do detektoru. Podstatou konverze je redukce analytu nejčastěji roztokem tetrahydridoboritanu sodného či draselného v kyselém prostředí v generátoru. Hlavní výhoda HG spočívá v oddělení analytu od matrice vzorku. Další výhodou je vysoká účinnost generování a transportu hydridu analytu v plynné fázi do detektoru (velmi často až 100 %) a možnost jednoduché prekoncentrace analytu z plynné fáze. HG nabízí také určitou míru selektivity, kterou lze výhodně využít pro speciační analýzu prvku.

Speciační analýza je obecně definována jako analytická činnost vedoucí k identifikaci a častěji stanovení jednotlivých specií prvku ve vzorku, kdy jednotlivé specie mohou být definovány isotopovým složením, elektronovým nebo oxidačním stavem či molekulární strukturou³. Tento referát se věnuje problematice speciační analýzy arsenu, která je stále aktuální, jak je možné doložit několika posledními přehledovými články^{4–6}, a klade si za cíl poskytnout přehled různých přístupů ke speciační analýze založených na metodě HG jako alternativy k nejběžnějším postupům spočívajícím v HPLC v kombinaci s hmotnostní

spektrometrií s indukčně vázaným plazmatem (ICP-MS)⁵. Speciální důraz je kladen na popis aktuální metodiky.

2. Arsen

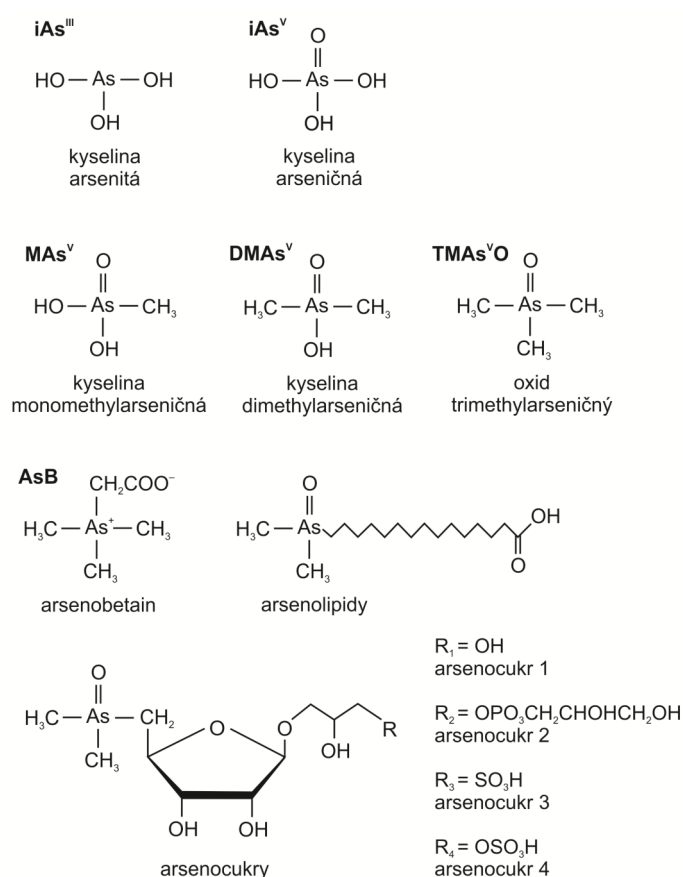
Arsen je obecně považován za toxický prvek, vyskytující se v širokém spektru specií. Proto je určení jeho specií velmi důležité především v potravinových a biologických vzorcích. Ve sloučeninách se arsen vyskytuje v oxidačním stavu $-III$, $+III$ a $+V$. Kromě anorganických arsenitanů (iAs^{III}) a arseničnanů (iAs^V) existuje i velká skupina organických sloučenin arsenu. Mezi ně patří jednoduché monomethylarseničnany (MA_s^V), dimethylarseničnany (DMA_s^V), případně velmi nestabilní analogické trojmocné specie⁷, a oxid trimethylarseničný (TMA_s^VO). Složitějšími speciemi jsou pak arsenobetain (AsB) a sloučeniny nazývané souhrnně arsenolipidy a arsenocukry, které se hojně vyskytují v rybách a mořských řasách⁸. Struktury nejdůležitějších specií arsenu, uplatněné i v tomto referátu, jsou zobrazeny na obr. 1.

Ne všechny specie arsenu jsou pro lidský organismus nebezpečné. Akutně i chronicky jedovaté jsou zejména anorganické specie arsenu (iAs), tedy arsenitany a arseničnany, které byly dokonce klasifikovány jako prokázaný lidský karcinogen (skupiny I). Jednoduché methylované arseničnany vznikají vlivem detoxifikačních procesů iAs v organismu. Tyto sloučeniny tedy vykazují podstatně nižší toxicitu, která obecně klesá s počtem methylových skupin. Naopak sloučeniny jako AsB jsou považovány za bezpečné, protože se nijak v těle nemetabolizují a vyloučí se močí. O toxicitě arsenocukrů a arsenolipidů se v současnosti vážně diskutuje^{9,10}. Je proto jasné, že pro zhodnocení toxikologické závažnosti spojené s konzumací některých potravin již není stanovení celkového obsahu arsenu dostačující.

Významným zdrojem arsenu pro člověka je pitná voda, v níž se arsen vyskytuje téměř výhradně v anorganické formě. V České republice je maximální obsah arsenu v pitné vodě stanoven vyhláškou Ministerstva zdravotnictví 252/2004 Sb., v souladu s doporučením WHO, na hodnotu 10 ng ml^{-1} . Mezi další významné zdroje arsenu patří zejména rýže a produkty pocházející z moře. V některých zemích v Asii představuje rýže dokonce hlavní zdroj iAs pro člověka.

3. Speciační analýza arsenu založená na generování hydridů

Shodou okolností všechny toxikologicky závažné specie arsenu, tj. iAs ($= iAs^{III} + iAs^V$) a jejich methylované analogy, reagují s roztokem $NaBH_4$ za vzniku těkavých hydridů (arsanů a methylsubstituovaných arsanů)¹¹. To je



Obr. 1. Chemické struktury nejběžnějších specií arsenu

klíčové pro metody speciální analýzy, které jsou založené na generování hydridů (HG). Kromě těchto specií bylo v literatuře popsáno i HG z arsenocukrů, nicméně s podstatně nižšími účinnostmi generování, které byly velmi závislé na použitých podmínkách generování^{12–14}.

Obecně existují tři on-line přístupy ke speciální analýze založené na HG: a) selektivní HG, b) postkolonové HG a c) generování methylsubstituovaných hydridů. V principu se všechny tyto přístupy dají použít ve spojení s jakoukoliv metodou analytické atomové spektrometrie, mezi které řadíme atomovou absorpční spektrometrii (AAS), atomovou fluorescenční spektrometrii (AFS), atomovou emisní spektrometrii s indukčně vázaným plazmatem (ICP-AES) či ICP-MS.

3.1. Selektivní generování hydridů

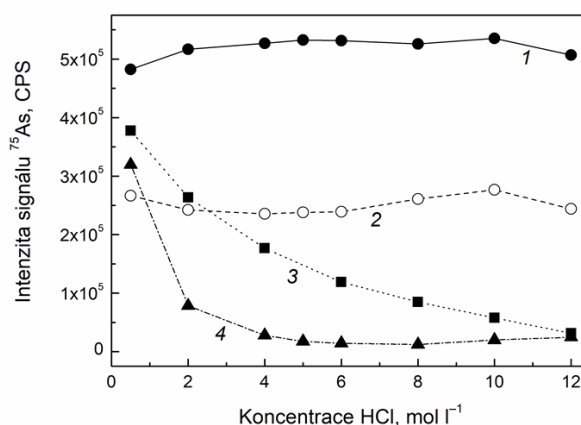
Speciální analýza je u tohoto přístupu založena na odlišné účinnosti konverze jednotlivých specií analytu na hydrid při použití různých experimentálních podmínek generování. V nejjednodušším případě, tedy při stanovení iAs^{III} a iAs^V ve vzorcích vod, můžeme vyjít z toho, že se arsenodíky neboli arsan (AsH_3) generuje z iAs^{III} v širokém rozmezí pH (od silně kyselého až téměř do neut-

rálního pH), zatímco z iAs^V ho lze generovat pouze při nízké hodnotě pH použité pro HG a obvykle s nižším výtěžkem, ale nikoliv při neutrálním pH (cit.¹). V praxi se tedy nejprve v jednom alikvótu vzorku stanoví koncentrace iAs^{III} a následně se pomocí předredukce stanoví koncentrace iAs^{III} a iAs^V v druhém alikvótu. Koncentrace iAs^V se musí dopočítat z rozdílu zjištěných koncentrací v obou alikvótech. V obou případech je pro HG využito prostředí se slabě kyselým či dokonce neutrálním pH. Pro předredukci iAs^V se obvykle využívá KI v kyselém prostředí, často s přidávkem askorbové kyseliny, nebo organického činidla obsahující thiolovou skupinu (nejčastěji L-cystein)^{15,16}.

Pro extrakty potravinových vzorků se složitější speciací arsenu lze selektivního generování využít pro stanovení všech toxikologicky závažných specií (tj. zejména iAs^{III} , iAs^V , MAs^V a $DMAs^V$). Byly vyvinuty speciální metodiky, které pomocí specifických reakčních podmínek (různé druhy anorganických či organických kyselin, pufrů o různé hodnotě pH, případně předredukce) umožňují selektivně generovat hydridy z jednotlivých specií, více specií nebo ze všech specií najednou. Ze získaných odezví pro různé experimentální podmínky se pak pomocí soustavy několika rovnic dopočítávají postupně koncentrace jednotlivých specií. Takových přístupů bylo použito například pro spe-

ciační analýzu arsenu ve víně¹⁷, v extraktech zeleniny¹⁸ či extraktech rýže a dalších obilovin¹⁹. Velice podobný přístup byl také použit pro stanovení iAs^{III} , iAs^V , MAs^V a $DMAs^V$ v mořské vodě, kdy byla kromě různých kyselin pro HG a L-cysteinu pro předredukci využita různá reaktivita specií arsenu s různými redukčními činidly odvozenými od BH_4^- (cit.²⁰). Obecně lze říci, že i když tyto metody umožňují získat potřebnou speciální informaci, jsou poměrně složité a pracné.

Spíše než pro „nechromatograficky“ založenou speciální analýzu všech toxikologicky závažných specií arsenu se dnes selektivní HG uplatňuje pro rychlé stanovení pouze jedné specíe. Velice nedávno bylo popsáno velmi praktické stanovení celkové koncentrace iAs , tj. $iAs^{III}+iAs^V$, v extraktech vzorků rýže, které od 1. ledna 2016 vyžaduje Evropský úřad pro bezpečnost potravin (EFSA). Běžně se využívá stanovení pomocí metody HPLC-ICP-MS po extrakci zředěnou kyselinou dusičnou (někdy i s přidávkem peroxidu vodíku pro oxidaci iAs^{III} na iAs^V)²¹, která dokáže separovat iAs^V od $DMAs^V$ a MAs^V , které jsou v rýži zastoupeny. Analýzy založené na selektivním HG umožňují provádět tuto analýzu bez instrumentace pro HPLC a s časovým zkrácením finančně náročného provozu ICP-MS. Experimentální schéma generátoru hydridů v kontinuálním uspořádání je zobrazeno na obr. 2. Princip této metody spočívá v tom, že účinnosti generování pro jednotlivé specíe arsenu závisejí ve velké míře na koncentraci HCl použité pro HG (cit.²²). Zatímco arsan se generuje z iAs^{III} a iAs^V v širokém rozmezí koncentrací HCl, účinnost generování z methylovaných forem je při vyšších koncentracích HCl (5–8 mol l⁻¹) významně potlačena (obr. 3). U MAs^V není potlačení úplné, ale pro správné stanovení obsahu iAs tento fakt nevedí, jelikož jeho obsahy v rýži jsou velmi nízké. Pro stanovení iAs ve vzorcích rýže byla tato metoda selektivního HG prvně použita v kombinaci s ICP-MS detektorem^{22,23} a následně se v různých obměnách objevila i v kombinaci s ICP-AES (cit.²⁴), AFS (cit.²⁵) a AAS (cit.^{26,27}) detektory. V nedávné

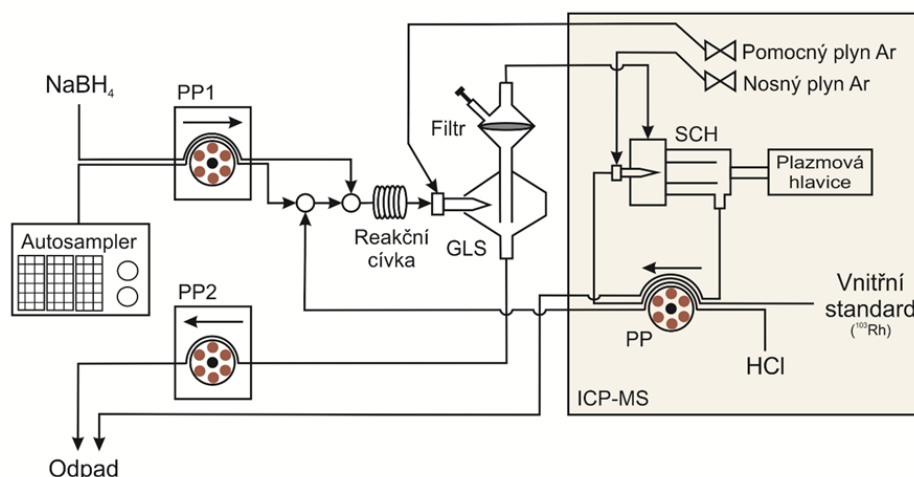


Obr. 3. Závislost intenzit signálu od jednotlivých specií arsenu na koncentraci HCl získaná metodou HG-ICP-MS; 1 – iAs^{III} , 2 – iAs^V , 3 – MAs^V , 4 – $DMAs^V$; koncentrace $NaBH_4$ (2 %); (přepřacováno podle cit.³⁰)

době byla tato metoda ověřena i pro další potraviny²⁸ a mořské produkty^{29,30}, pro které jsou charakteristické spíše nižší koncentrace iAs a vysoké koncentrace složitých organických specií arsenu (např. AsB a arsenocukrů). Oproti standardně používané metodice HPLC-ICP-MS je metoda selektivního HG podstatně rychlejší a navíc je v kombinaci s AAS a AFS detektory její pořizovací cena a provozní náklady výrazně nižší.

3.2. Postkolonové generování hydridů

Tento přístup ke speciální analýze je koncepčně tožný se spráženými (tzv. hyphenated) metodami založenými na on-line spojení separační a detekční jednotky. Je charakterizován schématem: *separace* → *generování hydridů* → *atomizace/ionizace (detekce)*. Důvodem pro zařa-



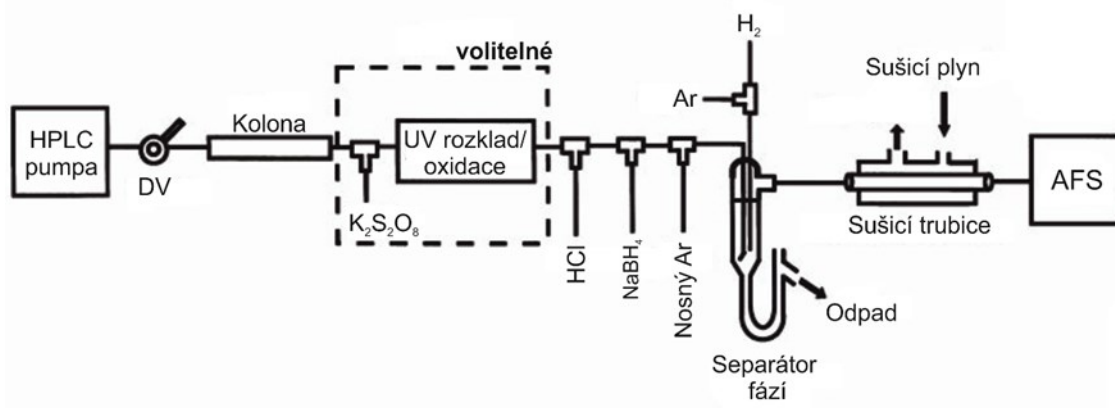
Obr. 2. Schématické znázornění generátoru v kontinuálním uspořádání s ICP-MS detekcí pro stanovení iAs pomocí selektivního HG; GLS – separátor fází, SCH – mlžná komora, PP – peristaltické čerpadlo; (přepřacováno podle cit.³⁰)

zení HG do schématu je přesně ten důvod, kvůli kterému se HG používá obecně, tj. zvýšení citlivosti a potlačení interferencí při atomizaci/ionizaci analytu. Zařazení HG za separační techniku je v podstatě také jedinou možností, jak využít metodu AAS s atomizací v křemenném atomizátoru či AFS pro citlivou detekci. Nejčastější způsob separace specií arsenu v kapalně fázi spočívá v použití HPLC s aniontově výměnnou kolonou, která dobře separuje toxikologicky závažné specie³¹. V principu lze samozřejmě použít i jiné kolony, např. kolony s reverzní fází, případně i v kombinaci s iontově párovými činidly. Jednotlivé specie arsenu jsou identifikovány podle retenčních časů. Koncentrace organické mobilní fáze by neměla být příliš vysoká, aby nedocházelo k ovlivnění atomizace či ionizace vlivem organických par. Na druhou stranu vliv organického rozpouštědla je s krokem HG mnohem nižší než při přímém zmlžování mobilní fáze, protože většina ho zůstane v kapalně fázi a nevstupuje do detektoru. Evidentním omezením HG je, že je použitelné pouze pro specie arsenu, které lze převést na tekavý hydrid. Tuto principiální nevýhodu lze eliminovat zařazením kroku on-line mineralizace mezi krok separace a HG (cit.³²). Nejběžněji se provádí oxidací po přidavku $S_2O_8^{2-}$ za spolupůsobení UV záření. Tak se všechny organické specie arsenu eluující z chromatografické kolony včetně složitých specií, jakými jsou např. AsB či arsenocukry, převedou na iAs^V , ze kterého se následně provádí HG. Celá tato aparatura s HG a on-line mineralizací je běžně nabízena s komerčně dostupnými AFS. Schématické uspořádání aparatury od firmy P. S. Analytical (Velká Británie) je pro přehlednost zobrazeno na obr. 4. Tato metodika tedy umožňuje získat téměř kompletní speciální informaci, a stanovit tak i specie arsenu, které za normálních okolností hydridy netvoří. Nepříznivým jevem zařazení on-line rozkladného zařízení do systému (obr. 4) je to, že jsou zóny eluujících specií rozmývány disperzí v hadičkách během on-line rozkladu i v generátoru, čímž je původně dobré rozlišení píků značně ovlivněno.

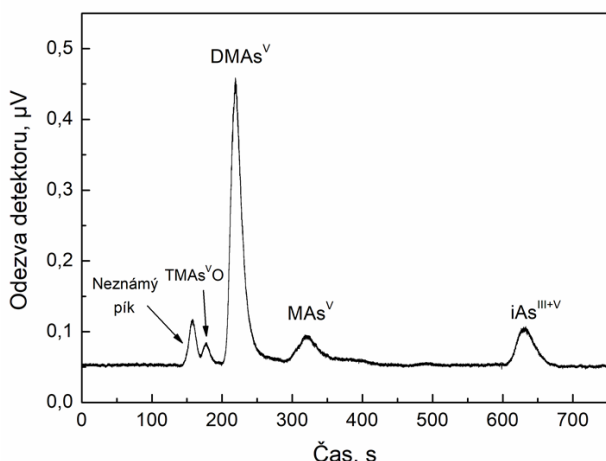
Pro stanovení všech toxikologicky závažných specií si vystačíme s jednodušší verzí aparatury, kdy není nutná on-line mineralizace (obr. 4). V tomto případě se však HG

neprovádí již jen z iAs^V , který vzniká během on-line rozkladu, ale z původních specií s různým stupněm methyla-ce. Účinnosti generování arsenu a methylovaných analogů (methylarsanu, dimethylarsanu a trimethylarsanu) se však obvykle velmi liší. Obecně lze říci, že AsH_3 se z iAs^V generuje při běžně zvolených podmínkách HG (koncentrace HCl, $NaBH_4$ a objem reakční cívky) s podstatně nižší účinností než 100 %, dosahovaných běžně pro iAs^{III} , což je patrné i na obr. 3. Současně se methylarsan z MAs^V a dimethylarsan z $DMAs^V$ generují v závislosti na použité koncentraci HCl. Důkladnou optimalizací koncentrace HCl a $NaBH_4$ a použitím většího objemu/délky reakční cívky bylo v nedávné době dosaženo 100% účinnosti generování ze všech hydridotvorných specií s výjimkou $TMas^{VO}$ (cit.³³). To vedlo k velmi nízkým mezím detekce, které pro sestavu HPLC-HG-AFS dosahovaly hodnot v rozmezí 10–40 $pg\ ml^{-1}$ pro iAs^V , MAs^V , $DMAs^V$ a $TMas^{VO}$ (cit.³⁰). Dosažením 100% účinnosti generování pro všechny specie arsenu byla navíc získána stejná citlivost (směrnice kalibračních závislostí) pro všechny specie. Při reálných analýzách vzorků to umožňuje používat standardy pouze jedné specie arsenu (např. $DMAs^V$), která eluuje brzy po nadávkování vzorku, pro kalibraci všech ostatních specií ve vzorku, což vede k významnému zkrácení kalibračního procesu³³.

Kromě výše uvedených anorganických a jednoduchých methylovaných specií bylo jasně prokázáno Schmeisserem a spol.¹² a následně i Regnim a spol.¹³, že se hydridy mohou tvořit i z arsenocukrů. Nutným předpokladem je štěpení vazby As-C ve sloučenině arsenocukru během procesu generování. Na základě těchto prací ověřoval Marschner a spol.¹⁴ možnosti speciální analýzy arsenocukrů pomocí postkolonového HG. Použitím 1,5 M H_2SO_4 jako reakčního média a 1% roztoku $NaBH_4$ bylo dosaženo 19% účinnosti generování pro arsenocukr 2 (viz obr. 1). Následnou úpravou hydridového generátoru pro dvojnásobné zavádění roztoku $NaBH_4$ byla tato účinnost zvýšena až na téměř 30 %. Pro ostatní arsenocukry se účinnosti pohybovaly v rozmezí 13–28 %. Skutečná analytická aplikace tohoto přístupu je však v současné době obtížná, ne-



Obr. 4. Schéma HPLC-(UV)-HG-AFS pro speciální analýzu arsenu; DV – dávkovací ventil; (přepřacováno podle cit.³²)



Obr. 5. Chromatogram certifikovaného referenčního materiálu ERM-CE278k (mušle) po mikrovlnné asistované extrakci 2% HNO_3 a 3% H_2O_2 získaný metodou HPLC-HG-AFS, aniontově výměnná kolona Hamilton PRP-X100, 20mM fosfátový pufr (pH 6); (přepřacováno podle cit.³⁰)

boť stále nejsou analytické standardy jednotlivých arsenokurků komerčně dostupné a vystačit si musíme se standardy, které jsou velmi pracně syntetizovány či připraveny z extraktů mořských řas.

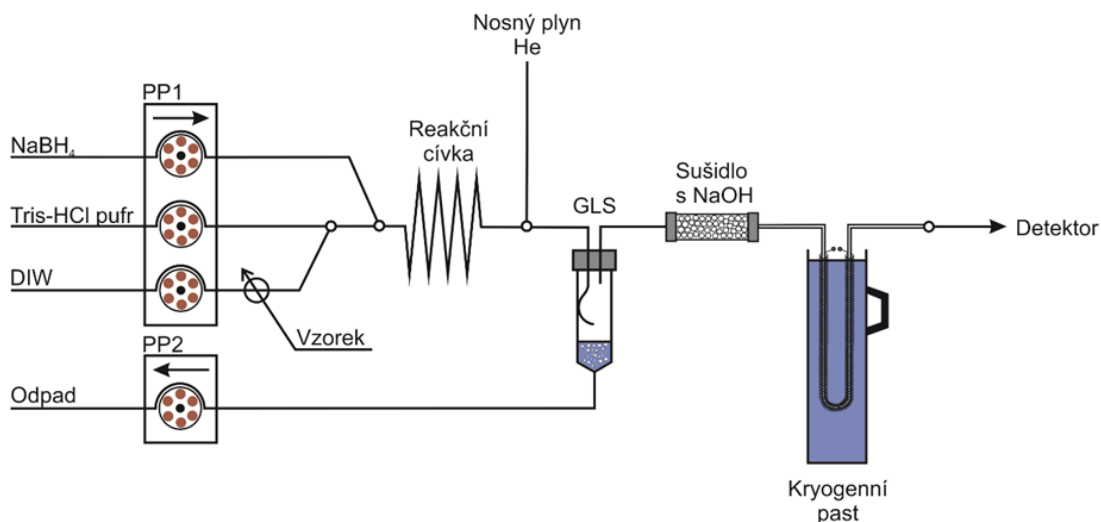
Fakt, že HG lze provádět jen z některých specií arsenu, může být z jiného úhlu pohledu principiální výhodou pro některé analýzy. Například při nejběžnější separaci As specií pomocí aniontové výměnné chromatografie se špatně dělí pik iAs^{III} a DMAs^{V} od netoxického AsB, který eluuje blízko mrtvého objemu kolony a který je v některých maticích, jakými jsou potraviny mořského původu,

majoritní specií s řádově vyššími koncentracemi. Jelikož AsB netvoří hydridy, není jeho signál při zařazení kroku HG přítomen a selektivita stanovení je podstatně zvýšena³⁴. Na obr. 5 je pro ukázkou znázorněn chromatogram referenčního materiálu ERM-CE278k (mušle), s certifikovanou hodnotou celkového As, po mikrovlnné asistované extrakci 2% HNO_3 a 3% H_2O_2 , získaný metodou HPLC-HG-AFS s aniontově výměnnou kolonou Hamilton PRP-X100. Je evidentní, že jednotlivé píky odpovídající všem toxikologicky závažným speciím arsenu nejsou ovlivněny přítomností organických specií.

3.3. Generování methylsubstituovaných hydridů

Velmi zajímavou alternativou k rozšířenějším speciálním metodám se separací specií v kapalně fázi je metoda generování methylsubstituovaných hydridů. Jedná se v podstatě o obdobu derivatizační techniky dobře známé z plynové chromatografie. Tento přístup je charakterizován schématem: *generování směsi methylsubstituovaných hydridů* → *prekoncentrace/separace* → *atomizace/ionizace (detekce)*.

Nejprve jsou vygenerovány jednotlivé methylsubstituované hydridy ze všech hydridotvorných specií arsenu a ty jsou následně zachyceny v kryogenní pasti (CT) ponořené do kapalného dusíku (t.v. $-196\text{ }^\circ\text{C}$). Kryogenní past tvoří skleněná nebo křemenná U-trubice, která je často plněná chromatografickou stacionární fází³⁵. Po dokončení kroku generování se past pomalu ohřívá odporovým drátem, který je ovinut kolem pasti. Separace jednotlivých zachycených methylsubstituovaných hydridů je založena na rozdílech v teplotách varu, kdy teplota varu arsanu činí $-55\text{ }^\circ\text{C}$, methylarsanu $2\text{ }^\circ\text{C}$, dimethylarsanu $36\text{ }^\circ\text{C}$ a trimethylarsanu $70\text{ }^\circ\text{C}$ (cit.^{11,35}). Jednotlivé methylsubstituované hydridy se tak během vyhřívání postupně uvolňují, jsou unášeny nosným plynem a následně detegovány. Jako



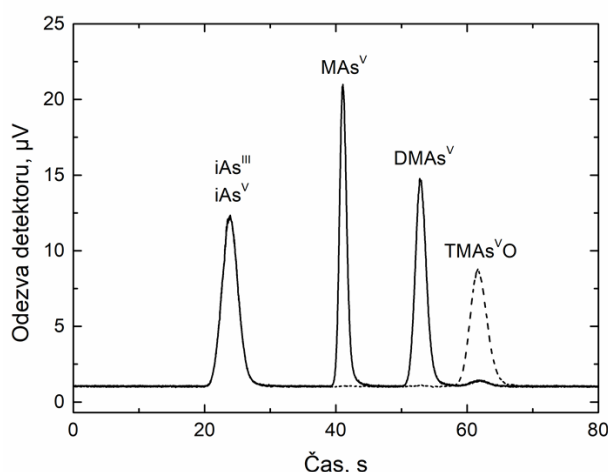
Obr. 6. Schéma HG-CT pro generování a prekoncentraci/separaci methylsubstituovaných hydridů; GLS – separátor fázi, DIW – deionizovaná voda, PP – peristaltické čerpadlo

nosný plyn musí být použito helium (t.v. $-269\text{ }^{\circ}\text{C}$), aby nedocházelo ke kondenzaci plynu uvnitř pasti. Schéma generátoru je zobrazeno na obr. 6.

Metoda má omezenou selektivitu, neboť takto lze separovat a stanovit pouze specie arsenu poskytující různé těkavé hydridy s různým počtem navázaných methylových skupin. Pro další zvýšení selektivity lze využít selektivního HG a odlišit též trojmocné specie od pětímocných v závislosti na zvolených podmínkách HG. S velkým úspěchem se využívá Tris pufru (s pH upraveným na 6) jako reakčního media, které umožňuje HG pouze z trojmocných specií a TMAAs^{VO} (cit.³⁶). Použitím předredukce vzorku pomocí činidel s SH-skupinou (L-cysteinem³⁶ či kyselinou thioglykolovou³⁷) lze pak účinně generovat hydridy jak z trojmocných, tak pětímocných specií a koncentrace pětímocných se určuje z rozdílu. Typické chromatogramy čtyř specií arsenu, získané bez předredukce a s předredukci L-cysteinem metodou HG-CT-AFS, jsou znázorněny na obr. 7.

Důležitou podmínkou tohoto přístupu k separaci v plynné fázi po derivatizaci je, že jednotlivé vygenerované methylsubstituované hydridy musí jednoznačně odpovídat svou methylací původním speciím v roztoku vzorku. Nemělo by tedy za žádných okolností docházet ke změně speciální informace. Závažná demethylace byla pozorována, pokud bylo HG prováděno pouze z prostředí běžných kyselin HCl , H_2SO_4 či HClO_4 , což mohlo v minulosti vést k vážným artefaktům a zkresleným analytickým výsledkům³⁸.

Výhodou tohoto přístupu je především vynikající citlivost a meze detekce dané prekoncentrací specií (resp. jejich hydridů). Porovnání dosažených mezí detekce pro metodiku HG-CT s různými detektory (AAS, cit.³⁹, AFS, cit.⁴⁰ a ICP-MS, cit.⁴¹) je zobrazeno v tabulce I. Takto nízké meze detekce (dokonce až $< 1\text{ pg ml}^{-1}$) jsou důležité nejen pro vzorky s velmi nízkými koncentracemi analytu, ale také například pro biomedicínské vzorky tkání nebo buněk, kdy je množství vzorku velmi omezené. Další výhodou je, že stanovení lze provádět po minimální úpravě vzorku. Pro některé typy vzorků (buněčné lyzáty^{40,41}, homogenát jater^{42,43}, plná krev⁴⁴, krevní plazma⁴⁴, moč³⁷, homogenát rýže⁴⁵ a další) není potřeba extrakce jako u přístupů založených na HPLC. Tím je redukováno nebezpečí kontaminace vzorků i konverze specií (oxidace) v průběhu předúpravy vzorku. Po odběru vzorku (krve, moči) je také možné analyzovat i velmi nestabilní trojmoc-



Obr. 7. Typické záznamy měření standardu (100 pg ml^{-1} každá specie) získané metodou HG-CT-AFS; černá přerušovaná čára znázorňuje signál standardu měřený bez předredukce, plná černá čára znázorňuje signál standardu měřený po předredukci L-cysteinem; (přepřeváděno podle cit.⁴⁰)

né methylované specie (MAs^{III} a DMAs^{III}), které se zúčastňují metabolické přeměny anorganického arsenu v organismu a které jsou prokázanými karcinogeny^{41,44}.

Zajímavé použití kryogenního záchytu pro selektivní stanovení iAs bylo publikováno v roce 2017 (cit.⁴⁶). Autoři sestrojili speciální past (jakýsi filtr), která byla pomocí termoelektrického článku chlazená na teplotu, při které AsH_3 stále účinně procházel do detektoru (AFS), avšak methylarsan a dimethylarsan již kondenzovaly a byly z plynné fáze odstraněny. Vyvinutá metoda byla aplikována pro selektivní stanovení iAs v rýži po mikrovlnné asistované extrakci zředěnou kyselinou dusičnou.

4. Závěr

Existuje několik diametrálně odlišných přístupů ke speciální analýze arsenu, využívající krok generování hydridů pro citlivé stanovení koncentrace jednotlivých specií či ke zvýšení selektivity stanovení. Tyto přístupy mohou být v zásadě kombinovány s jakoukoliv metodou

Tabulka I

Srovnání mezí detekce (v pg ml^{-1}) jednotlivých specií arsenu dosažených metodikou HG-CT s různými detektory

Detektor	iAs^{III}	$\text{iAs}^{\text{III+V}}$	MAs^{V}	DMAs^{V}	TMAAs^{VO}	Lit.
AAS ^a	30	63	30	30	30	39
AFS ^b	0,44	0,74	0,15	0,17	0,67	40
ICP-MS ^c	1,2	3,4	0,055	0,14	0,1	41

^a Přístroj AAnalyst 800, atomizace v křemenném multiatomizátoru; ^b laboratorně sestavený přístroj, atomizace ve flame-in-gas-shield atomizátoru; ^c přístroj Agilent 7700x, $3,5\text{ ml min}^{-1}$ He do kolizní cely

analytické atomové spektrometrie. Spojení s AFS a ICP-MS nabízí potřebnou citlivost a lineární dynamický rozsah pro většinu potravinových a biologických vzorků. Ačkoliv obecně nejsou tyto přístupy univerzální, v některých případech mohou být díky svým vlastnostem vhodnější alternativou či dokonce výrazně převyšovat standardní přístupy založené na HPLC-ICP-MS. Oproti nim navíc v kombinaci s AAS a AFS nabízí nízké pořizovací i provozní náklady a jednoduchost analýz. Některé uvedené metody přinášejí v současnosti jediný možný způsob, jak stanovit velmi nízké koncentrace toxikologicky závažných specií v obtížných matricích vzorků, což může být využito při toxikologických studiích^{43,47}.

Tato práce vznikla za podpory Ústavu analytické chemie AV ČR (výzkumný záměr RVO: 68081715). Autor děkuje Dr. Tomáši Matouškovi za cenné připomínky.

Seznam zkratk

AAS	atomová absorpční spektrometrie
AFS	atomová fluorescenční spektrometrie
AsB	arsenobetain
CT	kryogenní past
DMAs ^{III}	kyselina dimethylarsenitá, dimethylarsenitan
DMAs ^V	kyselina dimethylarseničná, dimethylarseničan
HG	generování hydridů
iAs	anorganický arsen
iAs ^{III}	kyselina arsenitá, arsenitan
iAs ^V	kyselina arseničná, arseničnan
ICP-AES	atomová emisní spektrometrie s indukčně vázaným plazmatem
ICP-MS	hmotnostní spektrometrie s indukčně vázaným plazmatem
MAs ^{III}	kyselina monomethylarsenitá, monomethylarsenitan
MAs ^V	kyselina monomethylarseničná, monomethylarseničan
TMs ^V O	oxid trimethylarseničný

LITERATURA

- Dědina J., Tsalev D. L.: *Hydride generation atomic absorption spectrometry*, J. Wiley, Chichester 1995.
- Dědina J., v knize: *Encyclopedia of Analytical Chemistry: Applications, Theory and Instrumentation* (Meyers R. A., ed.), doplňková kap. 2, J. Wiley, Chichester 2010.
- Templeton D. M., Ariese F., Cornelis R., Danielsson L. G., Muntau H., Van Leeuwen H. P., Lobinski R.: *Pure Appl. Chem.* 72, 1453 (2000).
- Kaňa A., Klimšová Z., Sedlecká L., Mestek O.: *Chem. Listy* 112, 575 (2018).
- Reid M. S., Hoy K. S., Schofield J. R. M., Uppal J. S., Lin Y. W., Lu X. F., Peng H. Y., Le X. C.: *Trends Anal. Chem.* 123, 115770 (2020).
- Yu X. P., Liu C. L., Guo Y. F., Deng T. L.: *Molecules* 24, 926 (2019).
- Gong Z. L., Lu X. F., Cullen W. R., Le X. C.: *J. Anal. At. Spectrom.* 16, 1409 (2001).
- Neff J. M.: *Environ. Toxicol. Chem.* 16, 917 (1997).
- Feldmann J., Krupp E. M.: *Anal. Bioanal. Chem.* 399, 1735 (2011).
- Müller S. M., Ebert F., Raber G., Meyer S., Bornhorst J., Hüwel S., Galla H. J., Francesconi K. A., Schwerdtle T.: *Arch. Toxicol.* 92, 823 (2018).
- Howard A. G.: *J. Anal. At. Spectrom.* 12, 267 (1997).
- Schmeisser E., Goessler W., Kienzl N., Francesconi K. A.: *Anal. Chem.* 76, 418 (2004).
- Regmi R., Milne B. F., Feldmann J.: *Anal. Bioanal. Chem.* 388, 775 (2007).
- Marschner K., Musil S., Mikšík I., Dědina J.: *Anal. Chim. Acta* 1008, 8 (2018).
- Kumar R. A., Riyazuddin P.: *Int. J. Environ. Anal. Chem.* 87, 469 (2007).
- Vieira M. A., Grinberg P., Bobeda C. R. R., Reyes M. N. M., Campos R. C.: *Spectrochim. Acta, Part B* 64, 459 (2009).
- Karadjova I. B., Lampugnani L., Onor M., D'Ulivo A., Tsalev D. L.: *Spectrochim. Acta, Part B* 60, 816 (2005).
- Reyes M. N. M., Cervera M. L., Campos R. C., de la Guardia M.: *Talanta* 75, 811 (2008).
- Reyes M. N. M., Cervera M. L., Campos R. C., de la Guardia M.: *Spectrochim. Acta, Part B* 62, 1078 (2007).
- Pitzalis E., Onor M., Mascherpa M. C., Pacchi G., Mester Z., D'Ulivo A.: *Anal. Chem.* 86, 1599 (2014).
- Petursdóttir A. H., Sloth J. J., Feldmann J.: *Anal. Bioanal. Chem.* 407, 8385 (2015).
- Musil S., Pétursdóttir Á. H., Raab A., Gunnlaugsdóttir H., Krupp E., Feldmann J.: *Anal. Chem.* 86, 993 (2014).
- Pétursdóttir Á. H., Friedrich N., Musil S., Raab A., Gunnlaugsdóttir H., Krupp E. M., Feldmann J.: *Anal. Methods* 6, 5392 (2014).
- Chaney R. L., Green C. E., Lehotay S. J.: *Anal. Bioanal. Chem.* 410, 5703 (2018).
- Chen B., Corns W. T., Stockwell P. B., Huang J. H.: *Anal. Methods* 6, 7554 (2014).
- Cerveira C., Pozebon D., de Moraes D. P., de Fraga J. C. S.: *Anal. Methods* 7, 4528 (2015).
- dos Santos G. M., Pozebon D., Cerveira C., de Moraes D. P.: *Microchem. J.* 133, 265 (2017).
- Fiamegkos I. a 16 spoluautorů: *Food Chem.* 213, 169 (2016).
- Pétursdóttir Á. H., Gunnlaugsdóttir H.: *Microchem. J.* 144, 45 (2019).
- Marschner K., Pétursdóttir Á. H., Bücken P., Raab A., Feldmann J., Mester Z., Matoušek T., Musil S.: *Anal. Chim. Acta* 1049, 20 (2019).
- Sánchez-Rodas D., Corns W. T., Chen B., Stockwell P. B.: *J. Anal. At. Spectrom.* 25, 933 (2010).
- Gomez-Ariza J. L., Sánchez-Rodas D., Beltran R., Corns W., Stockwell P.: *Appl. Organometal. Chem.* 12, 439 (1998).
- Marschner K., Musil S., Dědina J.: *Anal. Chem.* 88,

- 4041 (2016).
34. Pétursdóttir Á. H., Gunnlaugsdóttir H., Jörundsdóttir H., Mestrot A., Krupp E. M., Feldmann J.: *Anal. Bioanal. Chem.* **404**, 2185 (2012).
 35. Braman R. S., Johnson D. L., Foreback C. C., Ammons J. M., Bricker J. L.: *Anal. Chem.* **49**, 621 (1977).
 36. Matoušek T., Hernández-Zavala A., Svoboda M., Langerová L., Adair B. M., Drobná Z., Thomas D. J., Stýblo M., Dědina J.: *Spectrochim. Acta, Part B* **63**, 396 (2008).
 37. Musil S., Matoušek T.: *Spectrochim. Acta, Part B* **63**, 685 (2008).
 38. Marschner K., Musil S., Dědina J.: *Anal. Chem.* **88**, 6366 (2016).
 39. Moraes D. P., Svoboda M., Matoušek T., Flores E. M. M., Dědina J.: *J. Anal. At. Spectrom.* **27**, 1734 (2012).
 40. Musil S., Matoušek T., Currier J. M., Stýblo M., Dědina J.: *Anal. Chem.* **86**, 10422 (2014).
 41. Matoušek T., Currier J. M., Trojánková N., Saunders R. J., Ishida M. C., González-Horta C., Musil S., Mester Z., Stýblo M., Dědina J.: *J. Anal. At. Spectrom.* **28**, 1456 (2013).
 42. Currier J. M., Svoboda M., Matoušek T., Dědina J., Stýblo M.: *Metallomics* **3**, 1347 (2011).
 43. Currier J. M., Svoboda M., de Moraes D. P., Matoušek T., Dědina J., Stýblo M.: *Chem. Res. Toxicol.* **24**, 478 (2011).
 44. Matoušek T., Wang Z. F., Douillet C., Musil S., Stýblo M.: *Anal. Chem.* **89**, 9633 (2017).
 45. Huber C. S., Vale M. G., Dessuy M. B., Svoboda M., Musil S., Dědina J.: *Talanta* **175**, 406 (2017).
 46. Chen G. Y., Lai B. H., Mao X. F., Chen T. W., Chen M. M.: *Anal. Chem.* **89**, 8678 (2017).
 47. Currier J. M. a 18 spoluautorů: *Environ. Health Perspect.* **122**, 1088 (2014).

S. Musil (*Institute of Analytical Chemistry, Czech Academy of Sciences, Brno*): **Speciation Analysis of Arsenic Based on Hydride Generation**

This review deals with speciation analysis of arsenic based on hydride generation and coupled with analytical atomic spectrometry. Three basic on-line approaches to speciation analysis of arsenic are defined: (a) selective hydride generation, (b) postcolumn hydride generation and (c) generation of methyl substituted arsanes. All of the approaches are discussed with the focus on the latest advances in those fields.

Keywords: speciation analysis, arsenic, hydride generation, analytical atomic spectrometry

Acknowledgements

This work was supported by Institute of Analytical Chemistry of the Czech Academy of Sciences (Institutional research plan no. RVO: 68081715). The author is grateful to Dr. Tomáš Matoušek for valuable comments on the manuscript.